

Adapter do wersji SM PD11



biały , Nr art. 92121

Informacje o produkcie

- Adapter do montażu natynkowego
- Proszę sprawdzić zgodność na wykazie akcesoriów dla danego głównego produktu

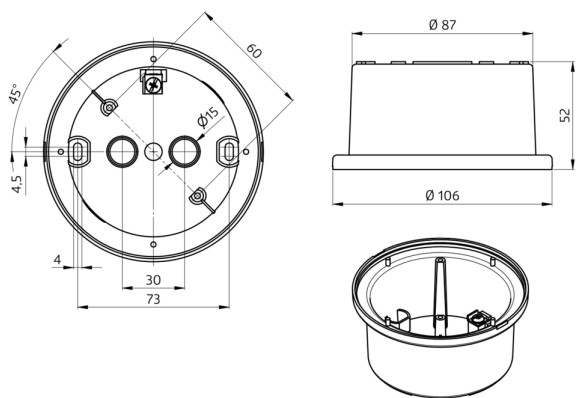
Specyfikacja techniczna

Stopień/klasa ochrony: IP54

Obudowa: poliwęglan, odporny na promieniowanie UV

Szczegóły zamówienia

Typ	Kolor	Nr art.	EAN
Adapter do wersji SM PD11	biały	92121	4007529921218



Wymiary 92121

© 2022 B.E.G. Brück Electronic GmbH