

IR-RC-LD



- , Nr art. 92649

Informacje o produkcie

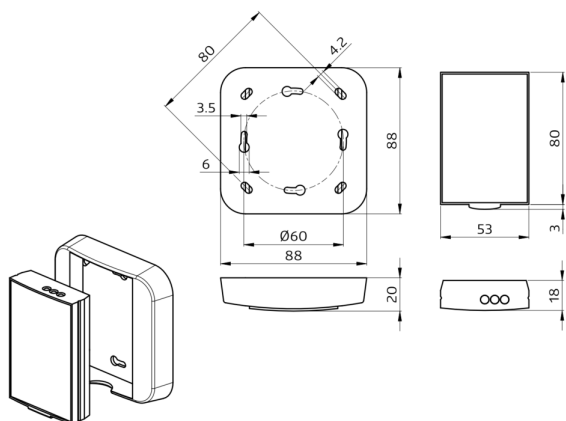
- Pilot zdalnego sterowania na podczerwień, do wygodnego programowania lub zmiany parametrów
- Pilot o dużym zasięgu
- Dostarczane w komplecie ze wspornikiem naściennym
- Wygodne programowanie czujników ruchu RC-plus next 130, 230 i 280 oraz reflektorów FL2N-LED-230 i opraw automatycznych AL2-RC-plus 130, 230 i 280

Specyfikacja techniczna

Bateria:	3 x 1,5 V Micro AAA (nie dołączone)
Wymiary:	83 x 53 x 17 mm
Zasięg transmisji:	zachmurzenie/ciemność maks. 12 m

Szczegóły zamówienia

Typ	Kolor	Nr art.	EAN
IR-RC-LD	-	92649	4007529926497



Wymiary 92649

© 2022 B.E.G. Brück Electronic GmbH