

IR-PD-DALI-LD



- , Nr art. 92652

Informacje o produkcie

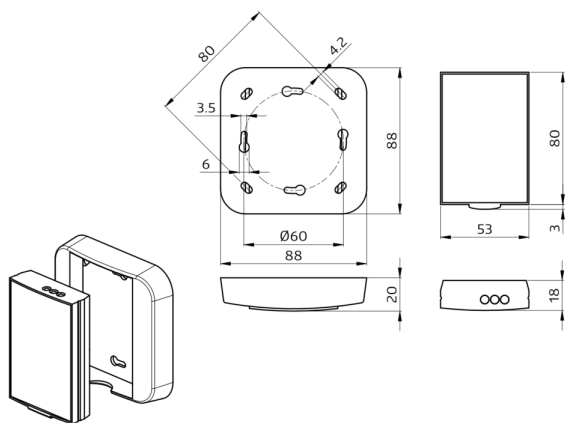
- Pilot zdalnego sterowania na podczerwień, do wygodnego programowania lub zmiany parametrów
- Pilot o dużym zasięgu
- Dostarczane w komplecie ze wspornikiem ściennym
- Łatwe programowanie następujących grupy czujników obecności:
 - PD2-M-DALI/DSI
 - PD4-M-DALI/DSI
 - PD4-M-DALI/DSI-C
 - PD9-M-DALI/DSI
 - PD9-M-DALI/DSI-GH
 - PD4-M-DUO-DALI

Specyfikacja techniczna

Bateria:	3 x 1,5 V Micro AAA (nie dołączone)
Wymiary:	83 x 53 x 17 mm
Zasięg transmisji:	zachmurzenie/ciemność maks. 12 m

Szczegóły zamówienia

Typ	Kolor	Nr art.	EAN
IR-PD-DALI-LD	-	92652	4007529926527



Wymiary 92652

© 2022 B.E.G. Brück Electronic GmbH