

Adapter FM set / PD11



biały , Nr art. 92833

Informacje o produkcie

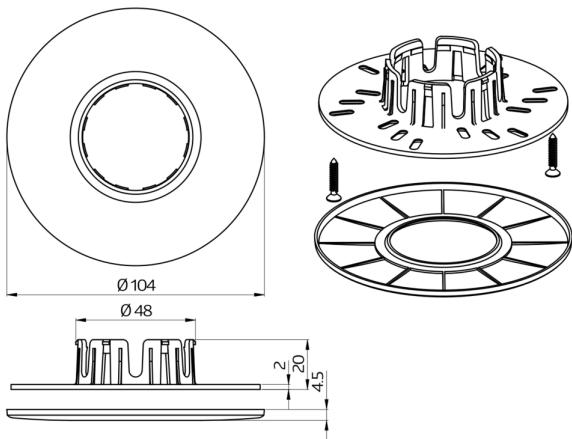
- Adapter podtynkowy do "betonu licowego" do czujnika obecności PD11

Specyfikacja techniczna

Wymiary: Ø 104 mm

Szczegóły zamówienia

Typ	Kolor	Nr art.	EAN
Adapter FM set / PD11	biały	92833	4007529928330



Wymiary 92833

© 2022 B.E.G. Brück Electronic GmbH