

Ø 200 x 90 mm



biały , Nr art. 92199

Informacje o produkcie

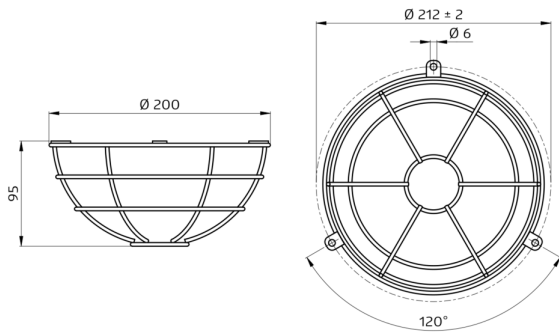
- Ta osłona druciana służy do ochrony czujników obecności PD2, PD3 i PD4 przed uderzeniem piłką lub aktami wandalizmu.

Specyfikacja techniczna

| | |
|------------------------|-----------------|
| Wymiary: | Ø 200 x 90 mm |
| Siła uderzenia: | IK09 |
| Obudowa: | Osłona druciana |

Szczegóły zamówienia

| Typ | Kolor | Nr art. | EAN |
|-------------------------------------|--------------|----------------|---------------|
| Osłona druciana BSK (Ø 200 x 90 mm) | biały | 92199 | 4007529921997 |



Wymiary 92199

© 2022 B.E.G. Brück Electronic GmbH