

DALI-SYS - Elementy sterowania

PD4N-DALI-SYS



biały matowy, zbliżony do
RAL9010 , Nr art. 93340

Informacje o produkcie

- Multisensor DALI o szerokim zakresie detekcji ruchu
- Zasilany z magistrali DALI
- Płynna integracja z systemem B.E.G. LUXOMAT® net DALI-SYS
- Wskaźnik LED pomocny przy programowaniu
- Obszar detekcji można rozszerzyć stosując tryb master-slave
- Pomiar światła mieszanego poprzez wewnętrzny i zewnętrzny sensor światła
- Tryb półautomatyczny, automatyczny i tryb wyłącznika zmierzchowego
- Zintegrowany obwód wykorzystania światła dziennego (lub wyjście wyłącznika)
- Guided Light, Soft-Start PLUS, Orientation light PLUS
- Działa od razu po zamontowaniu co pozwala na łatwe przetestowanie instalacji
- Pełną gamę funkcji można aktywować tylko przy pomocy innych produktów z grupy B.E.G. LUXOMAT® net DALI-SYS
- Odpowiednie do montażu w sufitach podwieszanych i w puszkach podtynkowych
- Możliwość montażu natynkowego przy pomocy dodatkowych akcesoriów
- **Przykłady zastosowań:**
klatki schodowe, małe biura, biura na planie otwartym, sale konferencyjne, sale lekcyjne / seminaryjne, hale sportowe / magazyny

Specyfikacja techniczna

Napięcie

Do łączenia z systemami DALI Bus, maks. 22,5 V DC

Wymiary:	Ø 106 x 68 mm
Ustawienia:	B.E.G. DALI-SYS ROUTER / B.E.G. DALI-SYS PC-Tools
typ. wejście zasilania:	7 mA
Obszar detekcji:	poziomo 360° (Montaż sufitowy)
Zasięg:	maks. Ø 24 m (poprzecznie) maks. Ø 8 m (frontalny) maks. Ø 6,4 m (siedzący)
Obszar monitorowany (ruch styczny):	450 m ² / 2,5 m Wysokość montażu
Min./Maks./Zalecana wysokość montażu:	2 m / 10 m / 2,5 m
Stopień/klasa ochrony:	IP20 / Klasa II
Temperatura otoczenia:	-25 °C (do) +55 °C
Obudowa:	poliwęglan, odporny na promieniowanie UV
Czas załączenia:	1 s - 120 min
Światło orientacyjne:	5 - 100 % / 1 min - 120 min / ∞
Wartość ustawiona jasności:	10 - 2500 (luks)
	Pomiar światła mieszanego

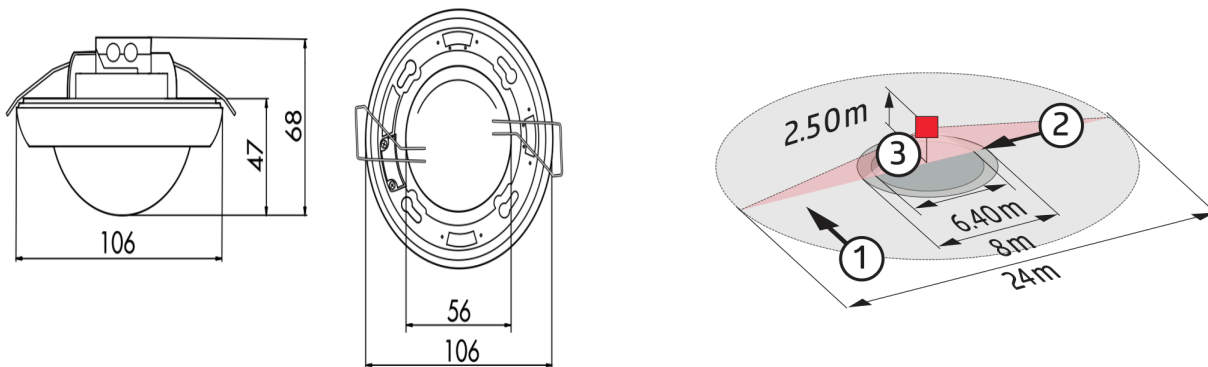
Szczegóły zamówienia

Typ	Kolor	Nr art.	EAN
PD4N-DALI-SYS	biały matowy, zbliżony do RAL9010	93340	4007529933402

Akcesoria

Typ	Kolor	Nr art.	EAN
Corridor lens PD4N type A	biały, zbliżony do RAL9010	93073	4007529930739
Ø 200 x 90 mm	biały	92199	4007529921997
podtynkowe	biały	93307	4007529933075
podtynkowe	biały	93314	400752
lens PD4N, Pierścień osłonowy	antracyt matowy, zbliżony do RAL7016	93731	4007529937318
lens PD4N, Pierścień osłonowy	czarny matowy, zbliżony do RAL9005	93733	4007529937332
lens PD4N, Pierścień osłonowy	biały matowy, zbliżony do RAL9016	93732	4007529937325

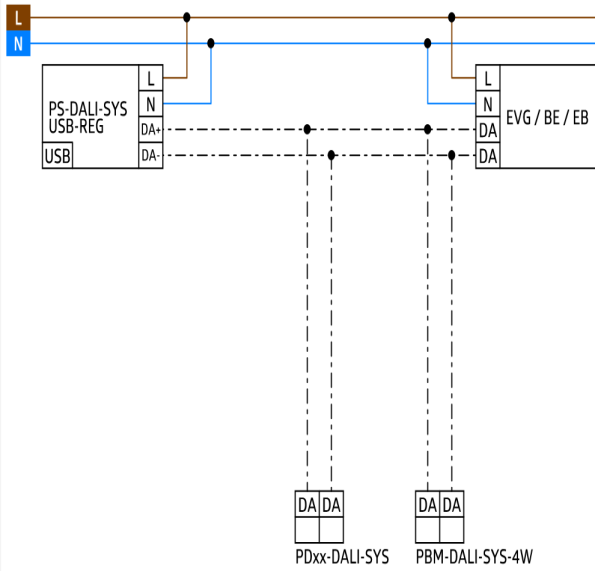
Typ	Kolor	Nr art.	EAN
Corridor lens PD4N type A, Pierścień osłonowy	biały matowy, zbliżony do RAL9016	93742	4007529937424
Corridor lens PD4N type A, Pierścień osłonowy	antracyt matowy, zbliżony do RAL7016	93741	4007529937417
Corridor lens PD4N type A, Pierścień osłonowy	czarny matowy, zbliżony do RAL9005	93743	4007529937431
Adapter do montażu natynkowego IP54 PD2N- / PD4N-FM (podtynkowe)	czarny matowy, zbliżony do RAL9005	93753	4007529937530
Adapter do montażu natynkowego IP54 PD2N- / PD4N-FM (podtynkowe)	biały matowy, zbliżony do RAL9016	93752	4007529937523
Adapter do montażu natynkowego IP54 PD2N- / PD4N-FM (podtynkowe)	antracyt matowy, zbliżony do RAL7016	93751	4007529937516



Wymiary 93340

Zasięg

- 1: Przejście w poprzek pola detekcji
- 2: Podchodzenie/zbliżanie się od frontu
- 3: Czynności siedzące



Schemat połączeń