

## Czujniki obecności z montażem sufitowym - 1-kanałowe

### PD11-M-1C-FLAT



biały matowy, zbliżony do  
RAL9010 , Nr art. 92583

#### Informacje o produkcie

- Wyjątkowo płaski czujnik obecności w wersji Master bez dodatkowego zasilacza
- Część widoczna przy wbudowaniu w sufit: H 0,85 mm
- Jeden kanał załączający światło
- Możliwe manualne załączanie z przycisku
- **Wygodne programowanie pilotem (wymagane)**  
Wersja Master
- Obszar detekcji można rozszerzyć przy pomocy czujników typu slave
- Zaciski sprężynowe dla szybkiej i łatwej instalacji w sufitach podwieszanych
- Zestaw zawiera przesłony i pierścień zaciskowy do instalacji w oprawkach
- Z dodatkowym wyposażeniem nadaje się również do stosowania w puszkach podtynkowych
- Ustawienie fabryczne 10 min i 500 luksów
- **Przykłady zastosowań:**  
hale wejściowe, małe biura, korytarze / korytarze, klatki schodowe, biura na planie otwartym, sale konferencyjne

#### Specyfikacja techniczna

<b>Napięcie</b>	110 - 240 V AC 50 / 60 Hz
<b>Wymiary:</b>	Ø 52 x 60 mm
<b>Pobór energii:</b>	około 0,3 W
<b>Obszar detekcji:</b>	poziomo 360° (Montaż sufitowy)

<b>Zasięg:</b>	maks. Ø 9 m (poprzecznie) maks. Ø 6 m (frontalny) maks. Ø 3 m (siedzący)
<b>Obszar monitorowany (ruch styczny):</b>	63 m <sup>2</sup> / 2,5 m Wysokość montażu
<b>Min./Maks./Zalecana wysokość montażu:</b>	2 m / 5 m / 2,5 m
<b>Stopień/klasa ochrony:</b>	IP20 / Klasa II
<b>Temperatura otoczenia:</b>	-25 °C (do) +50 °C
<b>Obudowa:</b>	poliwęglan, odporny na promieniowanie UV
<b>Kanał 1 (steruje oświetleniem)</b>	
<b>Moc załączania:</b>	2300 W, cos φ = 1 1150 VA, cos φ = 0,5 300 W LED maks. prąd rozruchowy I <sub>p</sub> (20 ms) = 165 A maks. prąd rozruchowy I <sub>p</sub> (200 μs) = 800 A
<b>Rodzaj kontaktu:</b>	1x mikro-styk, zestyk zwierny (NOC) z jałowym stykiem wolframowym
<b>Czas załączenia:</b>	5 min - 30 min, Impuls
<b>Próg włączenia:</b>	20 - 2000 (luks) Pomiar światła mieszanego

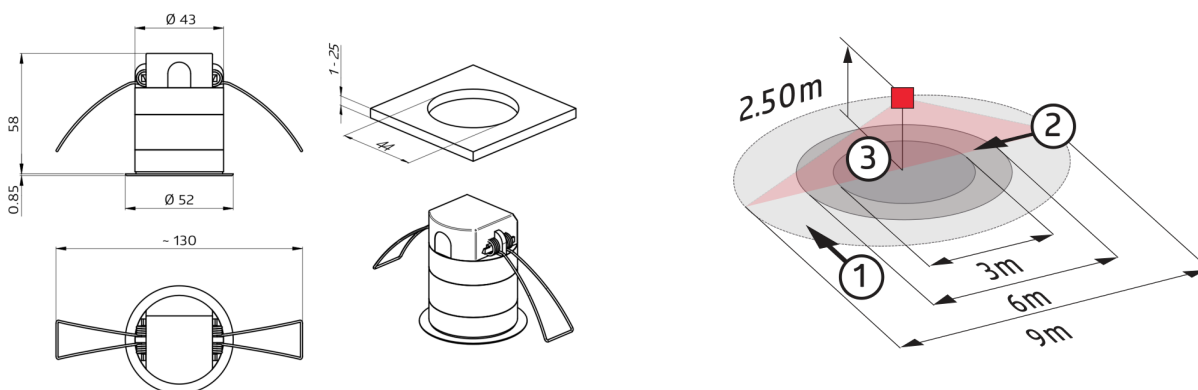
## Szczegóły zamówienia

Typ	Kolor	Nr art.	EAN
PD11-M-1C-FLAT-FC	biały matowy, zbliżony do RAL9010	92583	4007529925834

## Akcesoria

Typ	Kolor	Nr art.	EAN
BLE-IR-Adapter	czarny	93067	4007529930678
IR-PD-1C	-	92520	4007529925209
IR-PD-1C-E	-	92077	4007529920778
IR-PD-Mini	-	92159	4007529921591
Zestaw do przerywania łuku biały RC		10880	4007529108800
Mini-Zestaw do przerywania łuku czarny RC		10882	4007529108824
Adapter FM set / PD11	biały	92833	4007529928330
Pierścień osłonowy PD11	czarny błyszczący, zbliżony do RAL9011	92537	4007529925377

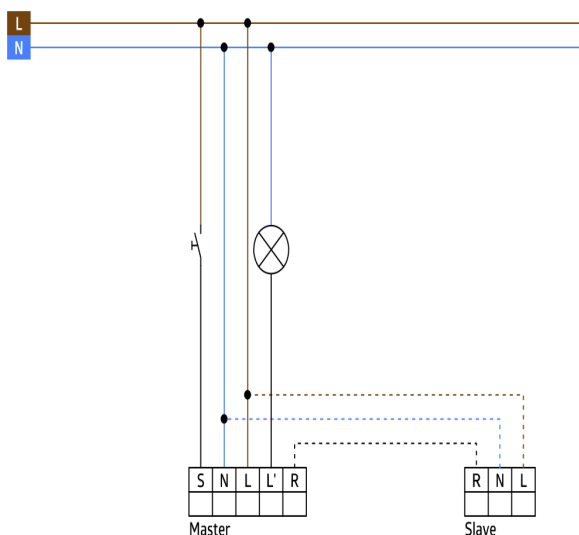
Typ	Kolor	Nr art.	EAN
Pierścień osłonowy PD11	biały matowy, zbliżony do RAL9010	92692	4007529926923
Kwadratowa ramka PD11-FC	biały matowy, zbliżony do RAL9010	92994	4007529929948



#### Wymiary 92583

#### Zasięg

- 1: Przejście w poprzek pola detekcji
- 2: Podchodzenie/zbliżanie się od frontu
- 3: Czynności siedzące



#### Schemat połączeń

