

KNX - Czujniki obecności KNX Gen7 Deluxe

Indoor 180-KNXs-DX



- , Nr art. 93525

Informacje o produkcie

- Czujnik obecności KNX ze zintegrowanym złączem KNX bus, szczególnie do instalacji naściennych
- KNX Secure Ready
- Sterownik HCL/RGB
- Parametryzacja poprzez ETS 5 do integracji z systemami KNX
Indywidualne dopasowanie czułości sensora ruchu
- Pomiar światła mieszanego poprzez wewnętrzny, zewnętrzny i zdalny (opcjonalne) sensor światła
- Inteligentny tryb automatyczny, tryb półautomatyczny, tryb regulacji niezależny od obecności (tryb wyłącznika zmierzchowego), tryb automatyczny
- 1 x światło (regulacja lub załączanie), 1 x wyjście slave, 3 odrębne bloki HVAC
- Regulacja maks. trzech grup oświetlenia poprzez offset (możliwy wpływ czynników zewnętrznych)
- Krótki okres obecności, samoregulujący czas załączenia, funkcja korytarzowa
- Różne funkcje blokady
- Funkcja soft-start
- Dwa moduły logiczne
- Odtwarzanie scen świetlnych
- Opcjonalnie aktywowane wskaźniki stanu
- Sensor dźwięku i temperatury
- Bazę danych produktów do zaimportowania do ETS należy pobrać ze strony www firmy B.E.G.
- Obszar detekcji można rozszerzyć stosując tryb master-slave
- Wiele różnych opcji optymalizacji pomiaru światła
- Mierzona wartość światła jest przesyłana do magistrali
- Adaptacja krzywej przyciemniania światła
- Możliwość dwukierunkowego zdalnego sterowania przy pomocy adaptera IR i aplikacji B.E.G. na smartfony

- Kod PIN
- Możliwość zdalnego programowania pilotem (opcja)
Możliwość zdalnego programowania 5-przyciskowym pilotem (wyposażenie dodatkowe)
- Tryb programowania (adres fizyczny) może być obsługiwany pilotem
Tryb HVAC (1=komfort, 2=stand-by, 3=ekonomiczny, 4 = ochrona przed zamrażaniem/przegrzaniem)
- Możliwość manualnej regulacji przy pomocy zewnętrznych przycisków KNX
Kontrola funkcji (tętno, przesyłanie cykliczne)
- Symulacja obecności
- Wymuszone wyłączenie
- Inteligentny centralny wyłącznik
- Ostrzeżenie o wyłączeniu
- Funkcja nagrzewania z czasem nagrzewania regulowanym od 1 do 100 godz.
- Zachowanie urządzenia po wznowieniu napięcia można dowolnie programować
- Programowalny czas zwłoki ze względów bezpieczeństwa po każdym wyłączeniu światła
- **Przykłady zastosowań:** monitoring publicznych toalet, korytarzy, archiwów, sal konferencyjnych itp

Specyfikacja techniczna

Napięcie	Do łączenia z systemami KNX BUS
Wymiary:	(bez ramki) 70 x 70 x 61 mm
typ. wejście zasilania:	12 mA
Obszar detekcji:	poziomo 180° (Montaż naścienny)
Zasięg:	maks. 10 m (poprzecznie) maks. 3 m (frontalny)
Obszar monitorowany (ruch styczny):	150 m ² / 1,1 m Wysokość montażu
Min./Maks./Zalecana wysokość montażu:	1 m / 2,2 m / 1,1 m
Stopień/klasa ochrony:	IP20 / Klasa III
Siła uderzenia:	IK05
Zakres pomiaru temperatury:	-5 °C (do) +45 °C
Temperatura otoczenia:	-25 °C (do) +55 °C
Obudowa:	poliwęglan, odporny na promieniowanie UV
Sensory światła:	1
Liczba czujników PIR:	1
KNX TP 256:	Tak
Światło orientacyjne:	5 - 100 % / OFF / 1 min - 255 min
Światło nocne:	5 - 100 %
Wartość ustawiona	5 - 2000 (luks)

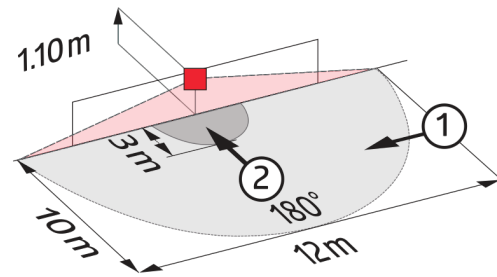
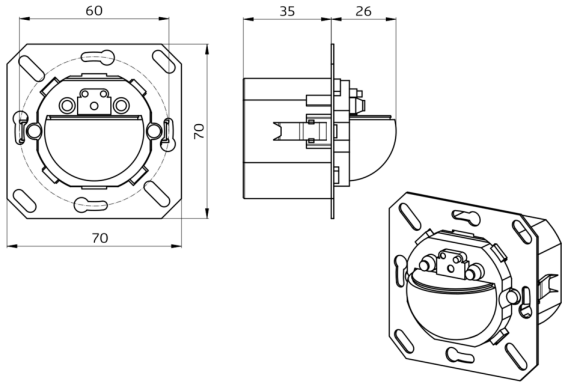
jasności:

Szczegóły zamówienia

Typ	Kolor	Nr art.	EAN
Indoor 180-KNXs-DX bez ramki	-	93525	4007529935253

Akcesoria

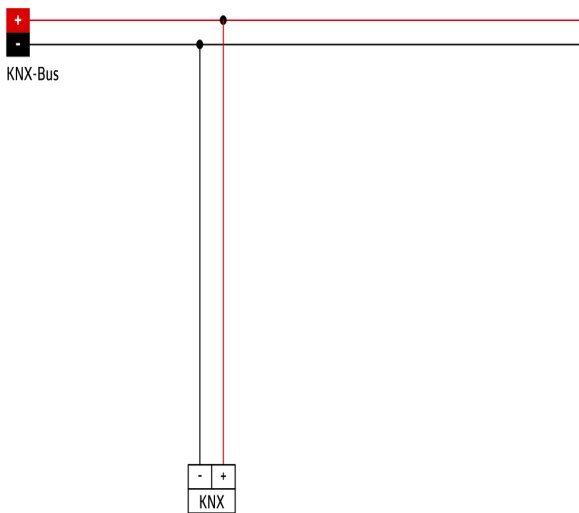
Typ	Kolor	Nr art.	EAN
BLE-IR-Adapter	czarny	93067	4007529930678
Adapter IR do smartfonów	czarny	92726	4007529927265
IR-PD-KNX	-	92123	4007529921232
IR-PD-KNX-Mini	-	93398	4007529933983
Pokrywa IP20 Indoor 180	czysta biel matowy, zbliżony do RAL9010	92630	4007529926305
Pokrywa IP20 Indoor 180	biały matowy, zbliżony do RAL9016	92631	4007529926312
Pokrywa IP20 Indoor 180	antracyt matowy, zbliżony do RAL7021	92634	4007529926343
Pokrywa IP54 Indoor 180	czysta biel matowy, zbliżony do RAL9010	92139	4007529921393
Pokrywa IP20 Indoor 180	perłowa biel matowy, zbliżony do RAL1013	92632	4007529926329
Pokrywa IP20 Indoor 180	srebrny matowy, zbliżony do RAL9006	92633	4007529926336
Adapter do wersji SM Indoor 180	czysta biel matowy, zbliżony do RAL9010	92141	4007529921416
Płyta centralna Indoor 180 45x45	biały matowy, zbliżony do RAL9016	38947	4007529389476
Płyta centralna Indoor 180 55 x 55 mm	czysta biel błyszczący	39222	4007529392223



Wymiary 93525

Zasięg

- 1: Przejście w poprzek pola detekcji
- 2: Podchodzenie/zbliżanie się od frontu



Schemat połączeń