

## DALI-SYS - Elementy systemowe

## PS-DALI-SYS-USB-REG



biały , Nr art. 92843

## Informacje o produkcie

- Zasilacz DALI ze zintegrowanym interfejsem USB do montażu w szynach DIN-rail
- Jako samodzielne rozwiązanie lub do integracji z systemem B.E.G. LUXOMAT® net DALI-SYS
- Zintegrowany sterownik aplikacji umożliwiający adresowanie aż do 64 komponentów DALI
- Aktualizacja przy użyciu zintegrowanej klawiatury i złącza USB
- Zintegrowane wskaźniki trybu pracy LED
- Pełną gamę funkcji można aktywować tylko przy pomocy innych produktów z grupy B.E.G. LUXOMAT® net DALI-SYS

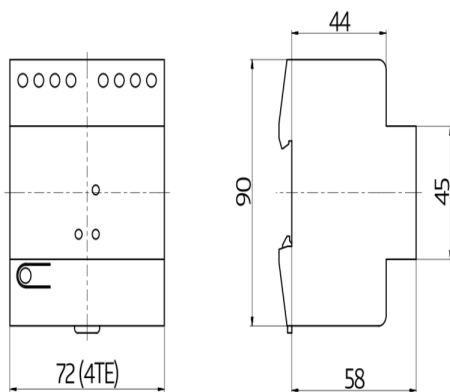
## Specyfikacja techniczna

<b>Napięcie</b>	230 V AC -15/+10% 50 / 60 Hz
<b>Wymiary:</b>	(4 TE) 90 x 72 x 64 mm
<b>Ustawienia:</b>	Przycisk funkcji aktualizacji oprogramowania, B.E.G. PC Tools
<b>Napięcie wyjściowe:</b>	16 V DC
<b>Pobór energii:</b>	6 W
<b>Stopień/klasa ochrony:</b>	IP20 / Klasa II
<b>Temperatura otoczenia:</b>	+5 °C (do) +45 °C
<b>Obudowa:</b>	Poliamid odporny na UV
<b>Połączenia i przewody:</b>	0,2 ... 4,0 mm <sup>2</sup> sztywne 0,25 ... 2,5 mm <sup>2</sup> z przewodami (z tuleją lub bez), USB

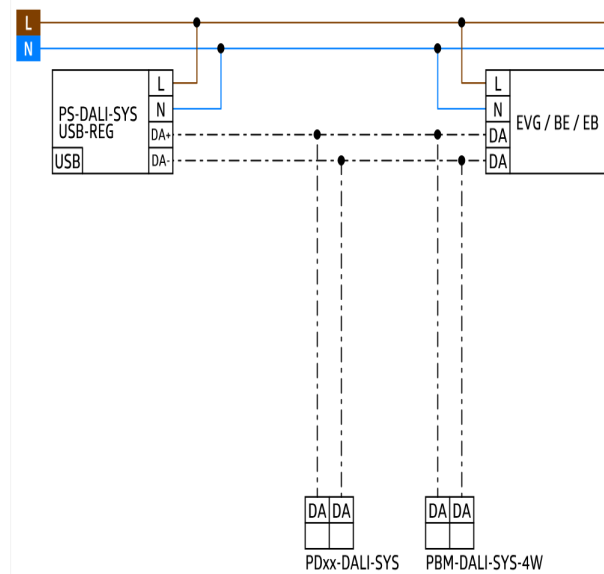
**Prąd znamionowy (maks.):** 210 mA

## Szczegóły zamówienia

Typ	Kolor	Nr art.	EAN
PS-DALI-SYS-USB-REG	biały	92843	4007529928439



Wymiary 92843



Schemat połączeń