

DALI-LINK - Elementy systemowe

PS-DALI-LINK-DE



biały , Nr art. 92846

Informacje o produkcie

- Zasilacz DALI do zestawu B.E.G. DALI-LINK do kilku pomieszczeń, do instalacji w sufitach podwieszanych
- Programowanie parametrów DALI-LINK za pośrednictwem smartfona z bluetooth i aplikacji DALI-LINK App.
- Do zasilacza można podłączyć np. 25 opraw DALI i 6 urządzeń sterujących DALI-LINK (multi-sensory lub interfejsy przycisków).
- Istnieje możliwość równoległego podłączenia maksymalnie jeszcze jednego zasilacza DALI-LINK, co pozwala podwoić liczbę urządzeń DALI w systemie DALI-LINK (50 opraw DALI / 12 jednostek sterujących DALI-LINK).
- Zintegrowany pomiar temperatury i wykrywanie zwarc
- Zintegrowany wskaźnik trybu pracy - dioda LED
- Produkt z certyfikacją DALI-2

Specyfikacja techniczna

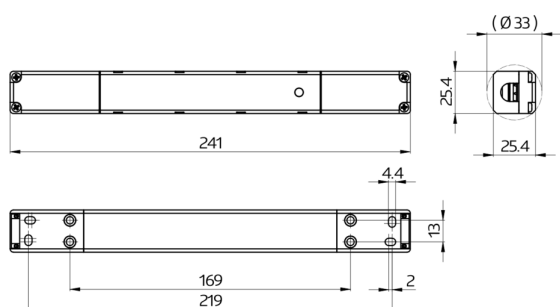
Napięcie	110 - 277 V AC 50 / 60 Hz
Wymiary:	240 x 26 x 26 mm
Napięcie wyjściowe:	16 V DC (DALI, typowe)
Pobór energii:	3,3 W
Stopień/klasa ochrony:	IP20 / Klasa II
Temperatura otoczenia:	-5 °C (do) +45 °C
Obudowa:	Poliwęglan + Mieszanka ABS
Połączenia i przewody:	0,25 - 2,5 mm ² do przewodów pełnych

Prąd znamionowy: 100 mA

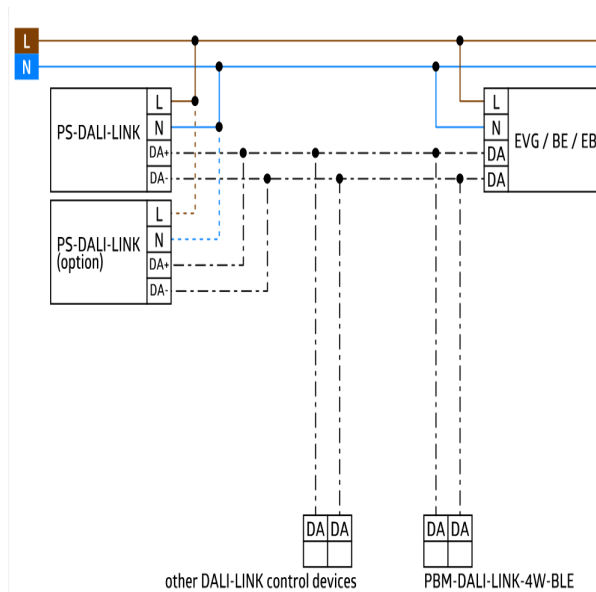
Prąd znamionowy (maks.): 120 mA

Szczegóły zamówienia

Typ	Kolor	Nr art.	EAN
PS-DALI-LINK-FC	biały	92846	4007529928460



Wymiary 92846



Schemat połączeń



