

BMS DALI-2 - Multisensoren

PICO-BMS DALI-2



biały, zbliżony do RAL9010
, Nr art. 93547

Informacje o produkcie

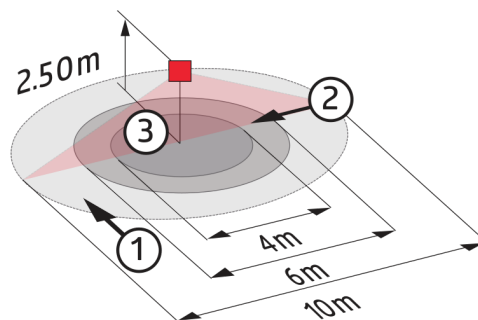
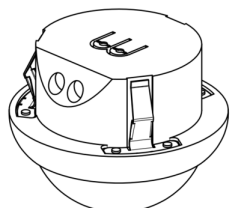
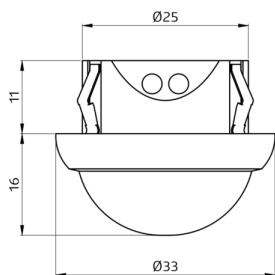
- Wyjątkowo mały multisensor DALI-2 (input device), o głębokości instalacji zaledwie 11mm, do instalacji w oprawach oświetleniowych
- Produkt z certyfikacją DALI-2
- Zasilany z magistrali DALI
- Technologia multimastera DALI zgodna z normą IEC 62386 część 103
- Blok 0 (Instance 0) oznacza przesłanie komendy z informacją dot. obecności i ruchu do magistrali DALI-Bus, zgodnie z normą IEC 62386 część 303
- Blok 1 (Instance 1) oznacza przesłanie komendy z wartością natężenia światła (LUX) do magistrali DALI-Bus, zgodnie z normą IEC 62386 część 304
- Parametryzacja możliwa przy użyciu niezbędnego głównego sterownika aplikacyjnego typu Multimaster-Application-Controller dowolnego producenta. Sterownik musi być zgodny z normą IEC 62386 cz. 101/103/303/304.
- Pomiar światła mieszane dzięki wbudowanemu sensorowi światła
- Obszar detekcji można ograniczyć przy pomocy przesłon
Indywidualne dopasowanie czułości sensora ruchu
- Wskaźniki stanu można włączać/wyłączać
- **Przykłady zastosowań:**
klatki schodowe, łazienki/ toalety, pomieszczenia z wyposażeniem, małe biura, biura na planie otwartym, sale konferencyjne

Specyfikacja techniczna

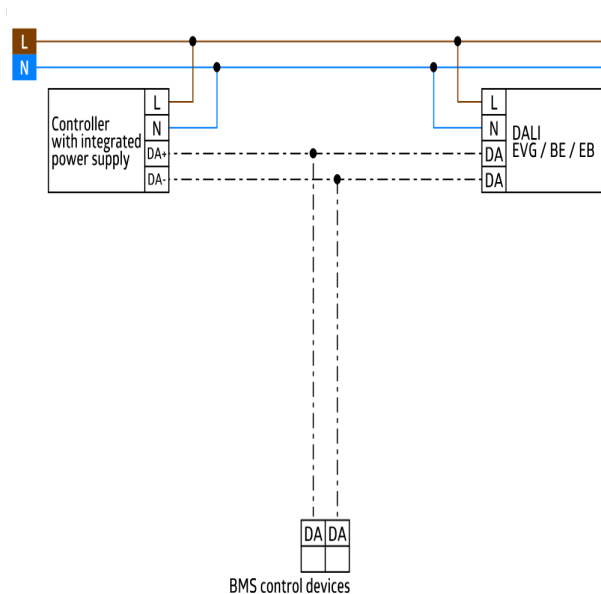
Napięcie	Do łączenia z systemami DALI Bus, maks. 22,5 V DC
Wymiary:	Ø 33 x 27 mm
Ustawienia:	poprzez magistralę DALI i aplikację obsługującą multisensory DALI zgodnie z normą IEC62386, cz. 101, 103, 303 i 304
typ. wejście zasilania:	7 mA
Obszar detekcji:	poziomo 360° (Montaż sufitowy)
Zasięg:	maks. Ø 10 m (poprzecznie) maks. Ø 6 m (frontalny) maks. Ø 4 m (siedzący)
Obszar monitorowany (ruch styczny):	78 m ² / 2,5 m Wysokość montażu
Min./Maks./Zalecana wysokość montażu:	2 m / 5 m / 2,5 m
Stopień/klasa ochrony:	IP20 / Klasa II
Pomiar światła wysyłanie:	0 - 4095 (luks), Pomiar światła mieszanego
Temperatura otoczenia:	-25 °C (do) +55 °C
Obudowa:	poliwęglan, odporny na promieniowanie UV
Wartość ustawiona jasności:	10 - 2500 (luks)

Szczegóły zamówienia

Typ	Kolor	Nr art.	EAN
PICO-BMS DALI-2	biały, zbliżony do RAL9010	93547	4007529935475



- 1: Przejście w poprzek pola detekcji
- 2: Podchodzenie/zbliżanie się od frontu
- 3: Czynności siedzące



Schemat połączeń

