

Indoor 180-KNX



- , Nr art. 92892

Informacje o produkcie

- Naścienny czujnik obecności KNX ze zintegrowanym złączem KNX bus
- Baza danych B.E.G._Praesenzmelder_928xx_V5.0 zezwala na następujące tryby pracy: 1. Tryb automatyczny 2. Tryb półautomatyczny 3. Tryb Slave 4. Tryb regulacji światła niezależnie od obecności
- Baza danych B.E.G._Praesenzmelder_928xx_V5.0 zezwala na następujące tryby pracy:
 1. Tryb automatyczny
 2. Tryb półautomatyczny
 3. Tryb Slave
 4. Tryb regulacji światła niezależnie od obecności
-
- Aż do 3 dodatkowych kanałów załączania –selektywnie z uwzględnieniem światła dziennego lub bez
- Wartości progowe i czasy załączenia można zmieniać dla każdego kanału przy pomocy obiektów komunikacji
- Funkcja nagrzewania z czasem nagrzewania regulowanym od 1 do 100 godz.
- Z aktywną diodą ruchu, dezaktywowaną poprzez parametr ETS, obiekt komunikacji lub pilot
- Parametryzacja poprzez ETS 3 i 4
- Bazę danych produktów do zaimportowania do ETS należy pobrać ze strony [www firmy B.E.G.](http://www.beg-luxomat.com)
- Do łączenia z ramkami (wymiar wewnętrzny 50 x 50 mm) w 5 różnych kolorach
- **Przykłady zastosowań:** monitoring publicznych toalet, korytarzy, archiwów, sal konferencyjnych itp

Specyfikacja techniczna

Napięcie Do łączenia z systemami KNX BUS

Wymiary: 70 x 70 x 61 mm

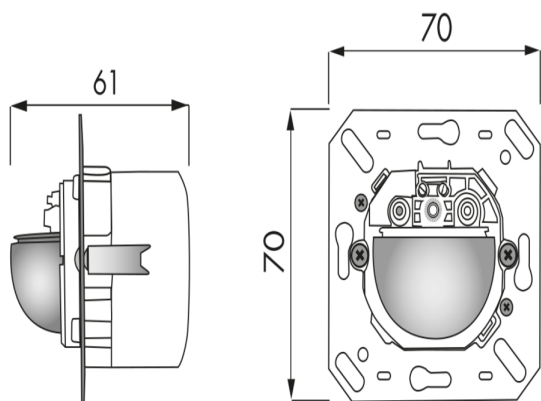
typ. wejście zasilania:	7 mA
Obszar detekcji:	poziomo 180° (Montaż naścienny)
Zasięg:	maks. 10 m (poprzecznie) maks. 3 m (frontalny)
Obszar monitorowany (ruch styczny):	150 m ² / 1,1 m Wysokość montażu
Min./Maks./Zalecana wysokość montażu:	1 m / 2,2 m / 1,1 m
Stopień/klasa ochrony:	IP20 / Klasa II
Temperatura otoczenia:	-25 °C (do) +55 °C
Wartość ustawiona jasności:	5 - 1200 (luks)

Szczegóły zamówienia

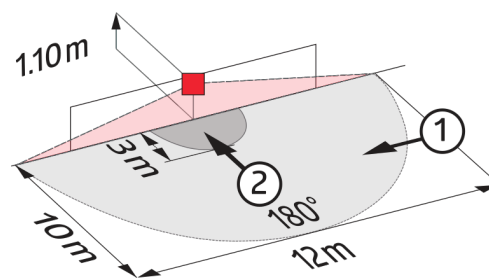
Typ	Kolor	Nr art.	EAN
Indoor 180-KNX bez ramki	-	92892	4007529928927

Akcesoria

Typ	Kolor	Nr art.	EAN
Pokrywa IP20 Indoor 180	czysta biel matowy, zbliżony do RAL9010	92630	4007529926305
Pokrywa IP20 Indoor 180	biały matowy, zbliżony do RAL9016	92631	4007529926312
Pokrywa IP20 Indoor 180	antracyt matowy, zbliżony do RAL7021	92634	4007529926343
Pokrywa IP54 Indoor 180	czysta biel matowy, zbliżony do RAL9010	92139	4007529921393
Pokrywa IP20 Indoor 180	perłowa biel matowy, zbliżony do RAL1013	92632	4007529926329
Pokrywa IP20 Indoor 180	srebrny matowy, zbliżony do RAL9006	92633	4007529926336
Adapter do wersji SM Indoor 180	czysta biel matowy, zbliżony do RAL9010	92141	4007529921416
Płyta centralna Indoor 180	biały matowy, zbliżony do RAL9016	38947	4007529389476

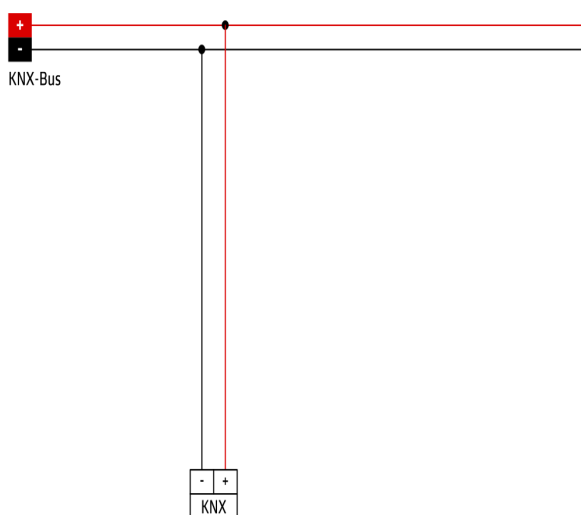


Wymiary 92892



Zasięg

- 1: Przejście w poprzek pola detekcji
- 2: Podchodzenie/zbliżanie się od frontu



Schemat połączeń