

Adapter SM IP54 do PD2- / PD4-SM



biały , Nr art. 92161

Informacje o produkcie

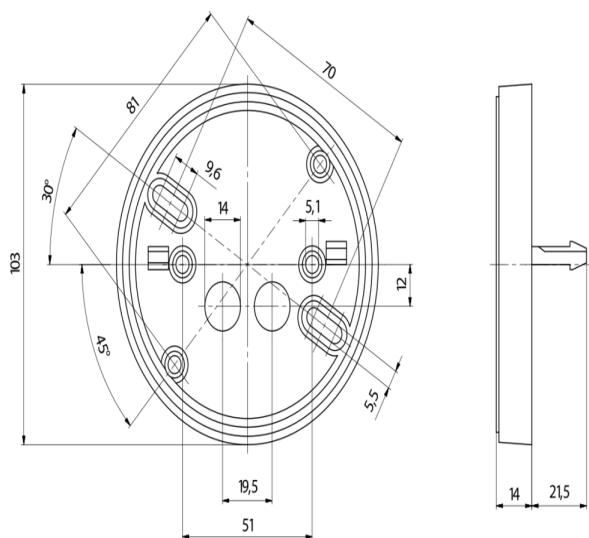
- Gniazdo IP54 do montażu natynkowego dla PD2-SM i PD4-SM
Za pomocą tego gniazda możliwe jest zwiększenie klasy ochrony z IP20 do IP54

Specyfikacja techniczna

Wymiary:	Ø 100 x 15 mm
Stopień/klasa ochrony:	IP54
Obudowa:	poliwęglan, odporny na promieniowanie UV

Szczegóły zamówienia

Typ	Kolor	Nr art.	EAN
Adapter SM IP54 do PD2- / PD4-SM	biały	92161	4007529921614



Wymiary 92161

© 2022 B.E.G. Brück Electronic GmbH