

DALI-LINK - Elementy sterowania

PD11-DALI-LINK-FLAT



biały matowy, zbliżony do
RAL9010 , Nr art. 93068

Informacje o produkcie

- Płaski multisensor DALI (wysokość części widocznej: 0,85 mm)
- Zasilany z magistrali DALI
- Płynna integracja z systemem sterowania oświetleniem DALI B.E.G. LUXOMAT® net DALI-LINK jako modularna opcja multimastera
- Obszar detekcji można rozszerzyć stosując tryb master-slave
- Pomiar światła mieszanego dzięki wbudowanemu sensorowi światła
- Tryb półautomatyczny, automatyczny i tryb wyłącznika zmierzchowego
- Zintegrowany obwód wykorzystania światła dziennego (lub wyjście wyłącznika)
- Guided Light, Soft-Start PLUS, Orientation light PLUS
- Działa od razu po zamontowaniu co pozwala na łatwe przetestowanie instalacji
- Pełną gamę funkcji można aktywować tylko przy pomocy innych produktów z grupy B.E.G. LUXOMAT® net DALI-LINK
- Zaciski sprężynowe dla szybkiej i łatwej instalacji w sufitach podwieszanych
- Zestaw zawiera przesłony i pierścień zaciskowy do instalacji w oprawkach
- Montaż w puszcze podtynkowej z akcesorium 92833, montaż natynkowy z akcesoriami 92833 i 92121
- **Przykłady zastosowań:**
parkingi podziemne, hale wejściowe, korytarze / korytarze, klatki schodowe, małe biura, biura na planie otwartym, sale konferencyjne

Specyfikacja techniczna

Napięcie

Do łączenia z systemami DALI Bus, maks. 22,5 V DC

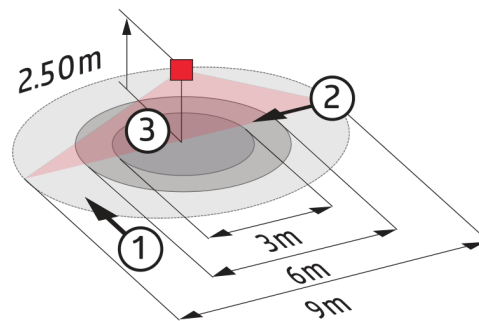
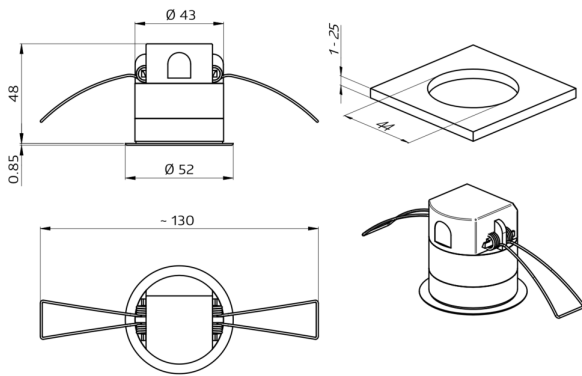
Wymiary:	Ø 52 x 48 mm
Ustawienia:	PBM-DALI-LINK-4W-BLE + Smartfon z aplikacją DALI-LINK App (iOS / Android)
typ. wejście zasilania:	4 mA
Pobór energii:	0,1 W
Obszar detekcji:	poziomo 360° (Montaż sufitowy)
Zasięg:	maks. Ø 9 m (poprzecznie) maks. Ø 6 m (frontalny) maks. Ø 3 m (siedzący)
Obszar monitorowany (ruch styczny):	63 m ² / 2,5 m Wysokość montażu
Min./Maks./Zalecana wysokość montażu:	2 m / 5 m / 2,5 m
Stopień/klasa ochrony:	IP20 / Klasa II
Temperatura otoczenia:	-25 °C (do) +50 °C
Obudowa:	poliwęglan, odporny na promieniowanie UV
Połączenia i przewody:	0,5 – 2,5 mm ² do przewodów pełnych
Czas załączenia:	1 s – 120 min
Światło orientacyjne:	5 – 100 % / 1 min – 120 min / ∞
Wartość ustawiona jasności:	10 – 2500 (luks)

Szczegóły zamówienia

Typ	Kolor	Nr art.	EAN
PD11-DALI-LINK-FLAT-FC	biały matowy, zbliżony do RAL9010	93068	4007529930685

Akcesoria

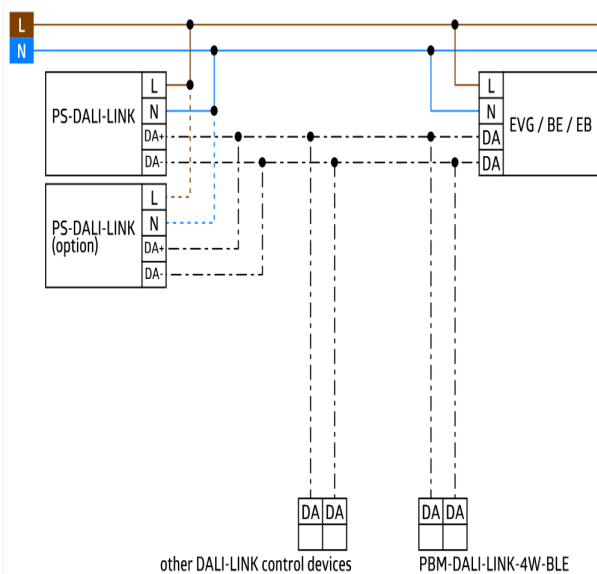
Typ	Kolor	Nr art.	EAN
IR-PD-DALI-Mini	-	92112	4007529921126
Adapter FM set / PD11	biały	92833	4007529928330
Pierścień osłonowy PD11	czarny błyszczący, zbliżony do RAL9011	92537	4007529925377
Pierścień osłonowy PD11	biały matowy, zbliżony do RAL9010	92692	4007529926923
Kwadratowa ramka PD11-FC	biały matowy, zbliżony do RAL9010	92994	4007529929948
Adapter do wersji SM PD11	biały	92121	4007529921218



Wymiary 93068

Zasięg

- 1: Przejście w poprzek pola detekcji
- 2: Podchodzenie/zbliżanie się od frontu
- 3: Czynności siedzące



Schemat połączeń