

Wyłączniki zmierzchowe - Przełącznik

CdS-FC



biały matowy, zbliżony do
RAL9010 , Nr art. 92249

Informacje o produkcie

- Zdalnie sterowany wyłącznik zmierzchowy
- Bardzo płaska forma - wysokość tylko 6 mm
- Regulowany czas załączenia, z auto-programowaną wartością wyłączenia i wartością zmierzchową
- **Przykładowe zastosowania:** idealny do obszarów wejściowych, klatek schodowych, biur i obiektów szkoleniowych

Specyfikacja techniczna

Napięcie	110 - 240 V AC 50 / 60 Hz
Wymiary:	Ø 80 x 74 mm
Pobór energii:	< 1 W
Stopień/klasa ochrony:	IP20 / Klasa II
Temperatura otoczenia:	-25 °C (do) +50 °C
Obudowa:	poliwęglan, odporny na promieniowanie UV
	Kanał 1 (steruje oświetleniem)
Moc załączania:	2000 W, $\cos \varphi = 1$ 1000 VA, $\cos \varphi = 0,5$ maks. prąd rozruchowy I_p (20 ms) = 165 A maks. prąd rozruchowy I_p (200 μ s) = 800 A

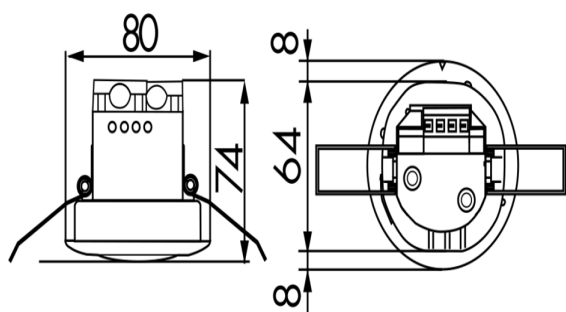
Rodzaj kontaktu:	1x mikro-styk, zestaw zwierny (NOC) z jałowym stykiem wolframowym
Zwłoka uruchamiać coś:	ustawiane automatycznie
Zwłoka gasić coś:	5 s - 30 min
Próg włączenia:	10 - 2000 (luks)
	Pomiar światła mieszanego

Szczegóły zamówienia

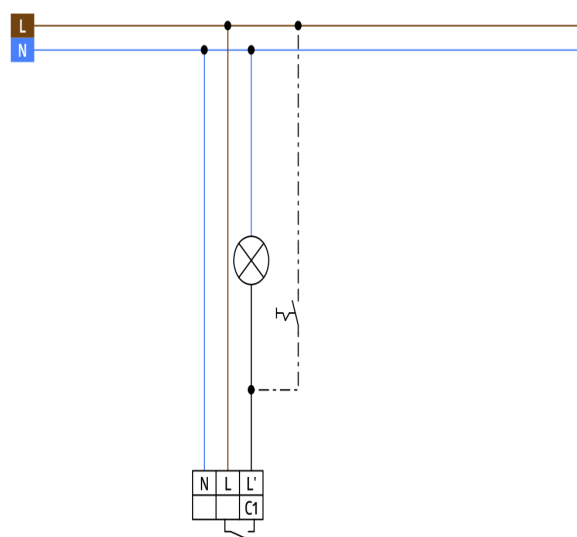
Typ	Kolor	Nr art.	EAN
CdS-FC	biały matowy, zbliżony do RAL9010	92249	4007529922499

Akcesoria

Typ	Kolor	Nr art.	EAN
BLE-IR-Adapter	czarny	93067	4007529930678
IR-CdS-FP	-	92396	4007529923960



Wymiary 92249



Schemat połączeń