

BMS DALI-2 - Multisensoren

PD4N-BMS DALI-2



biały matowy, zbliżony do
RAL9010 , Nr art. 93546

Informacje o produkcie

- Multisensor DALI-2 (input device) o szerokim zakresie detekcji ruchu
- Produkt z certyfikacją DALI-2
- Zasilany z magistrali DALI
- Wskaźnik LED pomocny przy programowaniu
- Technologia multimastera DALI zgodna z normą IEC 62386 część 103
- Blok 0 (Instance 0) oznacza przesłanie komendy z informacją dot. obecności i ruchu do magistrali DALI-Bus, zgodnie z normą IEC 62386 część 303
- Blok 1 (Instance 1) oznacza przesłanie komendy z wartością natężenia światła (LUX) do magistrali DALI-Bus, zgodnie z normą IEC 62386 część 304
- Parametryzacja możliwa przy użyciu niezbędnego głównego sterownika aplikacyjnego typu Multimaster-Application-Controller dowolnego producenta. Sterownik musi być zgodny z normą IEC 62386 cz. 101/103/303/304.
- Pomiar światła mieszanego poprzez wewnętrzny i zewnętrzny sensor światła
- Odpowiednie do montażu w sufitach podwieszanych i w puszkach podtynkowych
- Możliwość montażu natynkowego przy pomocy dodatkowych akcesoriów
- Obszar detekcji można ograniczyć przy pomocy przesłon
- Indywidualna adaptacja czułości detekcji dla każdego sensora PIR
- Wskaźniki stanu można włączać/wyłączać
- **Przykłady zastosowań:**
klatki schodowe, małe biura, biura na planie otwartym, sale konferencyjne, sale lekcyjne / seminaryjne, hale sportowe / magazyny

Specyfikacja techniczna

Napięcie	Do łączenia z systemami DALI Bus, maks. 22,5 V DC
Wymiary:	Ø 106 x 68 mm
Ustawienia:	poprzez magistralę DALI i aplikację obsługującą multisensory DALI zgodnie z normą IEC62386, cz. 101, 103, 303 i 304
typ. wejście zasilania:	7 mA
Obszar detekcji:	poziomo 360° (Montaż sufitowy)
Zasięg:	maks. Ø 24 m (poprzecznie) maks. Ø 8 m (frontalny) maks. Ø 6,4 m (siedzący)
Obszar monitorowany (ruch styczny):	450 m ² / 2,5 m Wysokość montażu
Min./Maks./Zalecana wysokość montażu:	2 m / 10 m / 2,5 m
Stopień/klasa ochrony:	IP20 / Klasa II
Pomiar światła wysyłanie:	0 - 4095 (luks), Pomiar światła mieszanego
Temperatura otoczenia:	-25 °C (do) +55 °C
Obudowa:	poliwęglan, odporny na promieniowanie UV

Szczegóły zamówienia

Typ	Kolor	Nr art.	EAN
PD4N-BMS DALI-2	biały matowy, zbliżony do RAL9010	93546	4007529935468

Akcesoria

Typ	Kolor	Nr art.	EAN
Ø 200 x 90 mm	biały	92199	4007529921997
podtynkowe	biały	93314	400752
podtynkowe	biały	93307	4007529933075
Corridor lens PD4N type A	biały, zbliżony do RAL9010	93073	4007529930739
Adapter do montażu natynkowego IP54 PD2N- / PD4N-FM (podtynkowe)	czarny matowy, zbliżony do RAL9005	93753	4007529937530
Adapter do montażu natynkowego IP54 PD2N- / PD4N-FM (podtynkowe)	biały matowy, zbliżony do RAL9016	93752	4007529937523

Typ

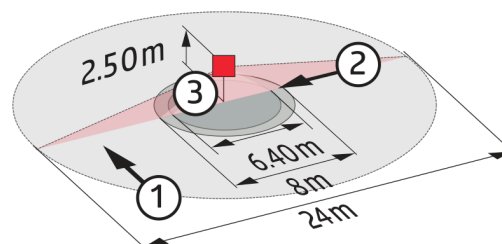
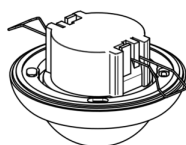
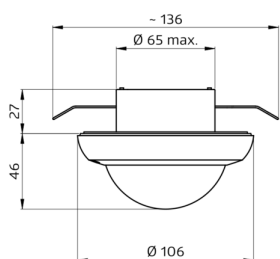
Adapter do montażu
natynkowego IP54 PD2N- /
PD4N-FM (podtynkowe)

Kolor

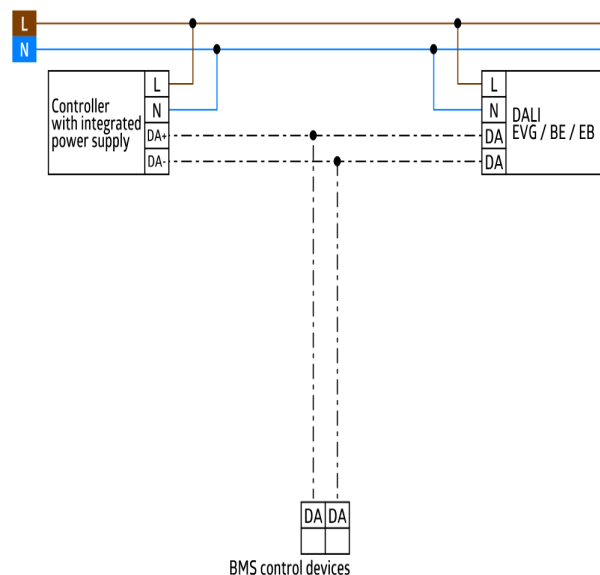
antracyt matowy, zbliżony 93751
do RAL7016

Nr art.**EAN**

4007529937516

**Wymiary 93546****Zasięg**

- 1: Przejście w poprzek pola detekcji
- 2: Podchodzenie/zbliżanie się od frontu
- 3: Czynności siedzące

**Schemat połączeń**

