

DALI-LINK - Elementy systemowe

PS-DALI-LINK-USB-REG



biały , Nr art. 93189

Informacje o produkcie

- Zasilacz DALI ze zintegrowanym interfejsem USB do montażu w szynach DIN-rail
- Do zasilacza można podłączyć np.. 45 opraw DALI i 10 urządzeń sterujących DALI-LINK (multi-sensory lub interfejsy przycisków).
- Zintegrowane złącze USB umożliwia rozszerzenie do sieciowego systemu sterowania oświetleniem B.E.G. LUXOMAT® net DALI-SYS
- Zintegrowane wskaźniki trybu pracy LED
- Programowanie parametrów B.E.G. LUXOMAT® net DALI-LINK odbywa się za pośrednictwem darmowej aplikacji i moduł przycisków PBM-DALI-LINK-4W-BLE

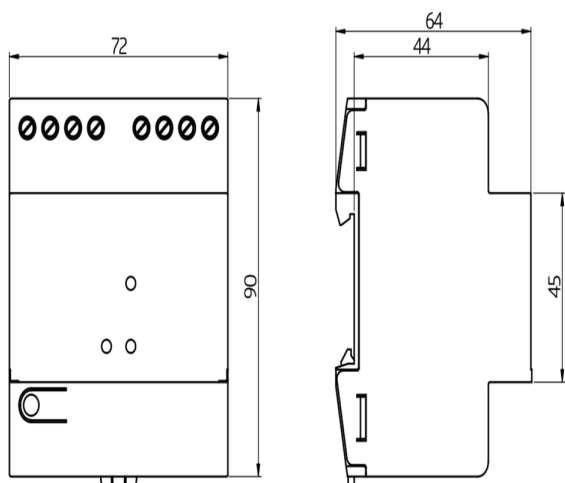
Specyfikacja techniczna

Napięcie	230 V AC -15/+10% 50 / 60 Hz
Wymiary:	(4 TE) 90 x 72 x 64 mm
Ustawienia:	z/ze Przycisk funkcji aktualizacji oprogramowania, B.E.G. PC Tools
Napięcie wyjściowe:	16 V DC
Pobór energii:	6 W
Stopień/klasa ochrony:	IP20 / Klasa II
Temperatura otoczenia:	+5 °C (do) +45 °C
Obudowa:	Poliamid odporny na UV
Połączenia i przewody:	USB

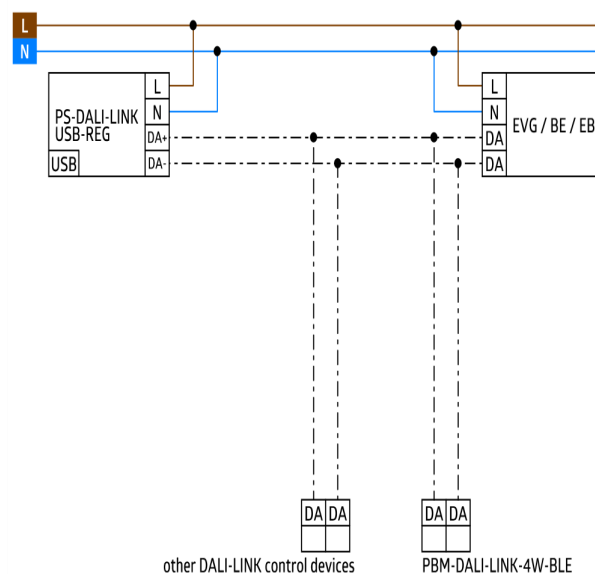
Prąd znamionowy (maks.): 210 mA

Szczegóły zamówienia

Typ	Kolor	Nr art.	EAN
PS-DALI-LINK-USB-REG	biały	93189	4007529931897



Wymiary 93189



Schemat połączeń