

BMS DALI-2 - Multisensoren

PD4-BMS-GH-SM DALI-2



biały matowy, zbliżony do
RAL9010 , Nr art. 93545

Informacje o produkcie

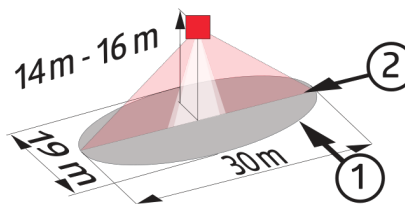
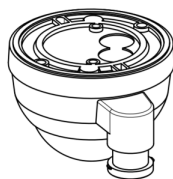
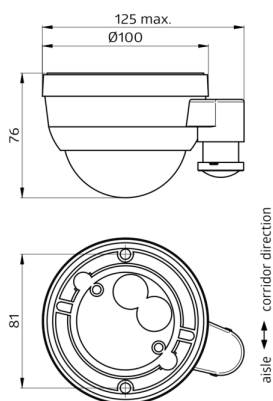
- Adresowalny multi-sensor DALI-2 (input device) do montażu natynkowego na dużych wysokościach
- Produkt z certyfikacją DALI-2
- Zasilany z magistrali DALI
- Zewnętrzny teleskopowy sensor światła do wysokości montażu między 5 a 16 m (mechanicznie regulowany) do pomiaru światła zgodnie z zastosowaniem.
- Wskaźnik LED pomocny przy programowaniu
- Technologia multimastera DALI zgodna z normą IEC 62386 część 103
- Blok 0 (Instance 0) oznacza przesłanie komendy z informacją dot. obecności i ruchu do magistrali DALI-Bus, zgodnie z normą IEC 62386 część 303
- Blok 1 (Instance 1) oznacza przesłanie komendy z wartością natężenia światła (LUX) do magistrali DALI-Bus, zgodnie z normą IEC 62386 część 304
- Parametryzacja możliwa przy użyciu niezbędnego głównego sterownika aplikacyjnego typu Multimaster-Application-Controller dowolnego producenta. Sterownik musi być zgodny z normą IEC 62386 cz. 101/103/303/304.
- Pomiar światła mieszane poprzez wewnętrzny i zewnętrzny sensor światła
- Obszar detekcji można ograniczyć przy pomocy przesłon
- Zamontowanie czujnika w prawidłowym położeniu ułatwiają odpowiednie oznaczenia
- **Przy zastosowaniu w magazynach wysokiego składowania należy zwracać uwagę, aby w przecinających się alejkach magazynowych instalować czujniki w taki sposób, by wykrywały ruch tylko w pożądanym obszarach, co można osiągnąć stosując przesłony lub inne rozwiązania techniczne.**
- Indywidualna adaptacja czułości detekcji dla każdego sensora PIR
- Wskaźniki stanu można włączać/wyłączać
- **Przykłady zastosowań:**

Specyfikacja techniczna

Napięcie	Do łączenia z systemami DALI Bus, maks. 22,5 V DC
Wymiary:	Ø 101 x 76 mm
Ustawienia:	poprzez magistralę DALI i aplikację obsługującą multisensory DALI zgodnie z normą IEC62386, cz. 101, 103, 303 i 304
typ. wejście zasilania:	7 mA
Obszar detekcji:	poziomo 360° owalny (Montaż sufitowy)
Zasięg:	30 m x 19 m
Obszar monitorowany (ruch styczny):	440 m ² / 14 m Wysokość montażu
Min./Maks./Zalecana wysokość montażu:	5 m / 16 m / 14 m
Stopień/klasa ochrony:	IP54 / Klasa II
Pomiar światła wysyłanie:	0 - 4095 (luks), Pomiar światła mieszanego
Temperatura otoczenia:	-25 °C (do) +50 °C
Obudowa:	poliwęglan, odporny na promieniowanie UV

Szczegóły zamówienia

Typ	Kolor	Nr art.	EAN
PD4-BMS-GH-SM DALI-2	biały matowy, zbliżony do RAL9010	93545	4007529935451



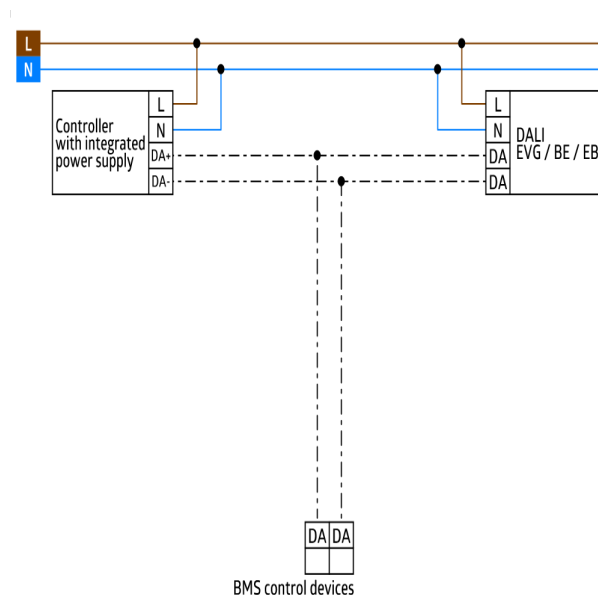


Zasięg

- 1: Przejście w poprzek pola detekcji
- 2: Podchodzenie/zbliżanie się od frontu

Zasięg

- 1: Przejście w poprzek pola detekcji
- 2: Podchodzenie/zbliżanie się od frontu



Schemat połączeń

