

Czujniki DALI - 2-kanałowe typu all-in-one

PD4N-M-DACO-1C DALI-2



biały matowy, zbliżony do
RAL9010 , Nr art. 93463

Informacje o produkcie

- Dwukierunkowy czujnik obecności ze zintegrowanym kontrolerem aplikacji DALI do energooszczędnego sterowania oświetleniem
- Produkt z certyfikacją DALI-2
- Zintegrowany zasilacz DALI
- Interfejs DALI do sterowania cyfrowymi, ściemnianymi zasilaczami w trybie rozgłoszeniowym
- Możliwość manualnego załączania i regulacji oświetlenia przy pomocy konwencjonalnych przycisków
- Dwukierunkowa komunikacja IR umożliwia szybką integrację z funkcją zarządzania projektami w aplikacji B.E.G.One
- Pełną gamę funkcji można aktywować tylko przy pomocy adaptera BLE-IR firmy B.E.G. i kompatybilnego smartfona lub tabletu (Android, iOS).
- Półautomatyczny, w pełni automatyczny, z regulacją kontroli światła lub trybu obecności
- Wysokowydajny przekaźnik o różnych trybach pracy, np. funkcja automatycznego wyłączania stateczników DALI, HVAC, oświetlenia tablicy.
- Regulowana dynamika regulacji (wartości minimalne i maksymalne)
- Regulowana prędkość i opóźnienie regulacji
- Wersja z pojedynczym czujnikiem typu master, bez możliwości pracy w sieci
- Obszar detekcji można rozszerzyć przy pomocy czujników typu slave
- Pomiar światła mieszanego poprzez wewnętrzny i zewnętrzny sensor światła
- Moc wyjściową DALI można podwoić za pomocą akcesoriów
- Zintegrowany obwód wykorzystania światła dziennego (lub wyjście wyłącznika)
- Regulowana wartość włączenia
- Ostatnia wartość - funkcja przypominania o wartości włączenia
- Regulowana wartość ustawienia jasności i współczynnik odbicia

- Wskazanie aktualnej wartości czujnika światła w aplikacji B.E.G. One
- Samokontrola i wyświetlanie błędów urządzenia w aplikacji B.E.G.One
- Wskaźniki stanu można włączać/wyłączać
- Kod PIN
- Funkcja korytarza - Dezaktywuje możliwość wyłączenia światła za pomocą przycisku
- Liczbę odbiorników DALI można szybko i niezawodnie ustalić w narzędziu .E.G. Online DALI Line Planner
- Unikanie strat wynikających z trybu czuwania systemu oświetlenia zgodnie z normą EnEV DIN V 18599-4
- Oprogramowanie jest wstecznie kompatybilne z pierwszą generacją (z wyjątkiem DSI, funkcji podwójnego zamka i korytarza)
- Ustawienie fabryczne 10 min zwłoki i ustawiona wartość jasności 500 luksów
- Zawiera wstępnie zmontowany zacisk sprężynowy z odciążeniem i nasadką ochronną do montażu w suficie
- Możliwość montażu natynkowego przy pomocy dodatkowych akcesoriów
- -
- -
- **Przykłady zastosowań:**
hale wejściowe, korytarze / korytarze, małe biura, biura na planie otwartym, sale konferencyjne, sale lekcyjne / seminaryjne, hale sportowe / magazyny

Specyfikacja techniczna

Napięcie	230 V AC ±10% 50 Hz
Wymiary:	Ø 106 x 95 mm
Pobór energii:	około 2 W
urządzenie slave:	aż do 8
Obszar detekcji:	poziomo 360° (Montaż sufitowy)
Zasięg:	maks. Ø 24 m (poprzecznie) maks. Ø 8 m (frontalny) maks. Ø 6,4 m (siedzący)
Obszar monitorowany (ruch styczny):	450 m ² / 2,5 m Wysokość montażu
Min./Maks./Zalecana wysokość montażu:	2 m / 10 m / 2,5 m
Stopień/klasa ochrony:	IP20 / Klasa II
Siła uderzenia:	IK04
Temperatura otoczenia:	-25 °C (do) +50 °C
Obudowa:	poliwęglan, odporny na promieniowanie UV
	Kanał 1 (steruje oświetleniem)
Wyjście DALI:	80 mA (-), 125 mA (maks.), -
obsługiwane osprzęt sterujący:	DT0, DT5, DT6, DT7
obsługiwane urządzenia sterujące:	- (pojedynczy czujnik typu master)

Czas załączenia:	1 min - 150 min
Światło orientacyjne:	10 - 30 % / OFF / 5 min - 60 min / ∞
Wartość ustawiona jasności:	10 - 2500 (luks)
Kanał 2 (sterujący HVAC lub oświetleniem)	
Moc załączania:	2300 W, $\cos \varphi = 1$ 1150 VA, $\cos \varphi = 0,5$ 300 W LED maks. prąd rozruchowy I_p (20 ms) = 165 A
Rodzaj kontaktu:	1x mikro-styk, bezpotencjałowy, bistable
Czas załączenia:	5 min - 120 min, Impuls alarmu, Impuls Pomiar światła mieszanego

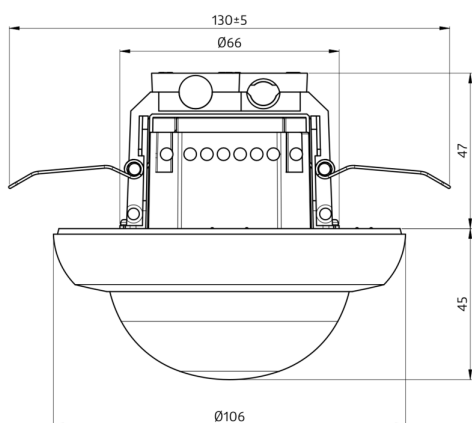
Szczegóły zamówienia

Typ	Kolor	Nr art.	EAN
PD4N-M-DACO-1C DALI-2	biały matowy, zbliżony do RAL9010	93463	4007529934638

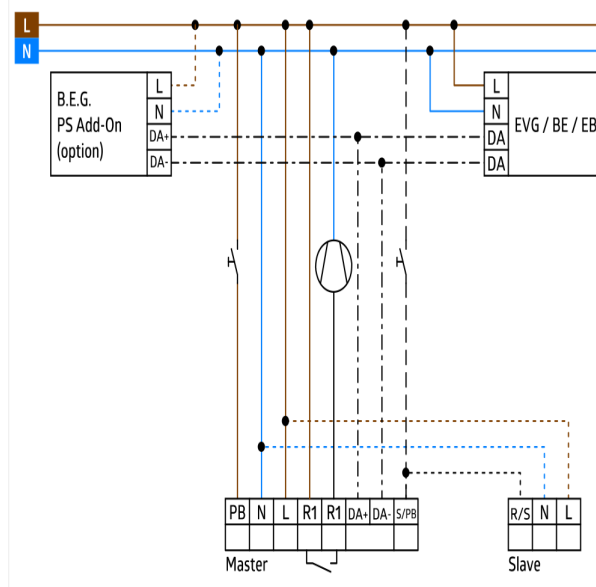
Akcesoria

Typ	Kolor	Nr art.	EAN
BLE-IR-Adapter	czarny	93067	4007529930678
Adapter IR do smartfonów	czarny	92726	4007529927265
IR-PD-DALI-1C	-	92116	4007529921164
IR-PD-DALI	-	92094	4007529920945
IR-PD-DALI-LD	-	92652	4007529926527
IR-PD-DALI-Mini	-	92112	4007529921126
Ø 200 x 90 mm	biały	92199	4007529921997
Adapter do montażu natynkowego IP54 PD4N H	biały, zbliżony do RAL9010	93465	4007529934652
Corridor lens PD4N type A, Pierścień osłonowy	biały matowy, zbliżony do RAL9016	93742	4007529937424
Corridor lens PD4N type A, Pierścień osłonowy	antracyt matowy, zbliżony do RAL7016	93741	4007529937417
Corridor lens PD4N type A, Pierścień osłonowy	czarny matowy, zbliżony do RAL9005	93743	4007529937431
Corridor lens PD4N type A	biały, zbliżony do RAL9010	93073	4007529930739

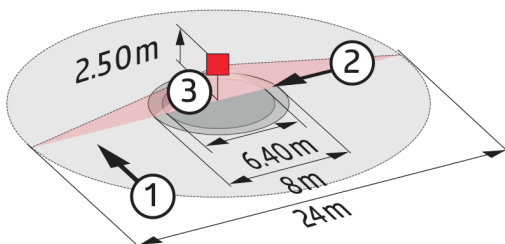
Typ	Kolor	Nr art.	EAN
lens PD4N, Pierścień osłonowy	antracyt matowy, zbliżony do RAL7016	93731	4007529937318
lens PD4N, Pierścień osłonowy	czarny matowy, zbliżony do RAL9005	93733	4007529937332
lens PD4N, Pierścień osłonowy	biały matowy, zbliżony do RAL9016	93732	4007529937325



Wymiary 93463



Schemat połączeń



Zasięg

- 1: Przejście w poprzek pola detekcji
- 2: Podchodzenie/zbliżanie się od frontu
- 3: Czynności siedzące

