

Systemy dedykowane - Multisensor

PD11-LTMS-RR



biały matowy, zbliżony do
RAL9010 , Nr art. 92594

Informacje o produkcie

- Wyjątkowo płaski multi-sensor do pobierania danych o obecności, temperaturze i poziomie jasności
- Do podłączenia do własnych magistrali
- Wyjście detekcji ruchu poprzez styk wyłącznika
- Wyjście dla bieżących wartości światła i temperatury jako analogowego napięcia
- Zaciski sprężynowe dla szybkiej i łatwej instalacji w sufitach podwieszanych
- Zestaw zawiera przesłony i pierścień zaciskowy do instalacji w oprawach
- Z dodatkowym wyposażeniem nadaje się również do stosowania w puszkach podtynkowych
- **Przykłady zastosowań:**
parkingi podziemne, hale wejściowe, korytarze / korytarze, klatki schodowe, małe biura, biura na planie otwartym, sale konferencyjne

Specyfikacja techniczna

Napięcie	16 - 48 V DC
Wymiary:	Ø 52 x 60 mm
Pobór energii:	około 0,4 W
Obszar detekcji:	poziomo 360° (Montaż sufitowy)
Zasięg:	maks. Ø 9 m (poprzecznie) maks. Ø 6 m (frontalny) maks. Ø 3 m (siedzący)
Obszar monitorowany	

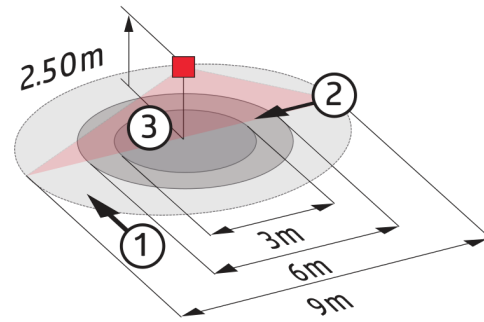
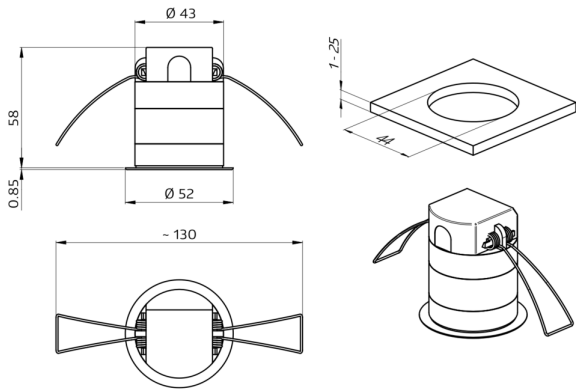
(ruch styczny):	63 m ² / 2,5 m Wysokość montażu
Min./Maks./Zalecana wysokość montażu:	2 m / 5 m / 2,5 m
Stopień/klasa ochrony:	IP20 / Klasa II
Pomiar światła wysyłanie:	0 - 1000 (luks), 0-10 V, około 10 mV/ (luks)
Temperatur Ausgabe:	0 °C - +50 °C, 0-10 V, około 200 mV/°C
Temperatura otoczenia:	0 °C (do) +50 °C
Obudowa:	poliwęglan, odporny na promieniowanie UV
	Kanał 1 (styk bezpotencjałowy sterujący oświetleniem)
Moc załączania:	48 V DC / 0,1 A , cos φ = 1
Rodzaj kontaktu:	mikro-styk, bezpotencjałowy zestyk zwierny (NOC)
Czas załączenia:	5 s - 60 min
	Pomiar światła mieszanego

Szczegóły zamówienia

Typ	Kolor	Nr art.	EAN
PD11-LTMS-RR-FC	biały matowy, zbliżony do RAL9010	92594	4007529925940

Akcesoria

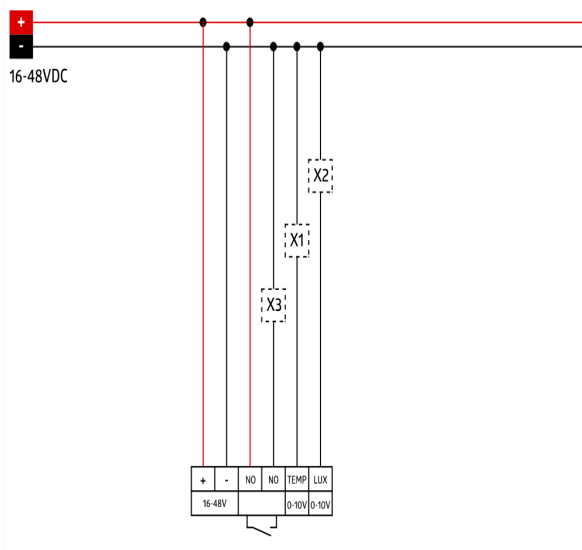
Typ	Kolor	Nr art.	EAN
BLE-IR-Adapter	czarny	93067	4007529930678
Adapter FM set / PD11	biały	92833	4007529928330
Pierścień osłonowy PD11	czarny błyszczący, zbliżony do RAL9011	92537	4007529925377
Pierścień osłonowy PD11	biały matowy, zbliżony do RAL9010	92692	4007529926923
Kwadratowa ramka PD11-FC	biały matowy, zbliżony do RAL9010	92994	4007529929948



Wymiary 92594

Zasięg

- 1: Przejście w poprzek pola detekcji
- 2: Podchodzenie/zbliżanie się od frontu
- 3: Czynności siedzące



Schemat połączeń