

Wyłączniki zmierzchowe - DIM

CdS-DIM



biały matowy, zbliżony do
RAL9010 , Nr art. 92589

Informacje o produkcie

- Czujnik zmierzchowy z regulacją światła, z opcją zdalnego sterowania, do montażu sufitowego
- Oświetlenie można wyregulować do pożądanej wartości natężenia światła
- Możliwe jest wczytanie aktualnej wartości światła i zaprogramowanie czasu opóźnienia przy pomocy opcjonalnego pilota
- Możliwość podłączenia aż do 50 opraw oświetleniowych
- Stała kontrola światła
- Dynamiczne opóźnienie włączenia
- Przekaznik ze stykiem wolframowym, optymalny dla obciążeń LED
- Unikanie strat wynikających z trybu czuwania systemu oświetlenia zgodnie z normą EnEV DIN V 18599-4
- Przykłady zastosowań: idealne do drzwi wejściowych, klatek schodowych, hal, gdzie wymagane jest ciągłe oświetlenie

Specyfikacja techniczna

Napięcie	110 - 240 V AC 50 / 60 Hz
Wymiary:	Ø 80 x 75 mm
Pobór energii:	< 1 W
Stopień/klasa ochrony:	IP20 / Klasa II
Temperatura otoczenia:	-25 °C (do) +50 °C
Obudowa:	poliwęglan, odporny na promieniowanie UV

Kanał 1 (steruje oświetleniem)

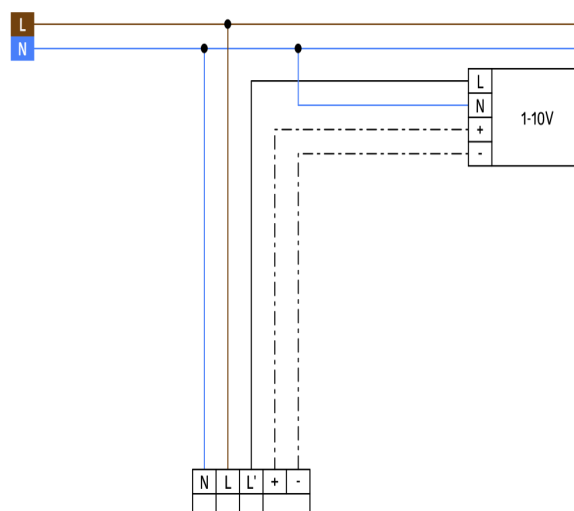
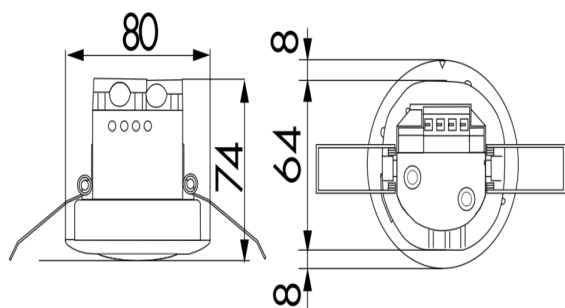
Moc załączania:	2300 W, $\cos \varphi = 1$ 1150 VA, $\cos \varphi = 0,5$ maks. prąd rozruchowy I_p (20 ms) = 165 A maks. prąd rozruchowy I_p (200 μ s) = 800 A
Rodzaj kontaktu:	1x mikro-styk, zestyk zwierny (NOC) z jałowym stykiem wolframowym
Wyjście DIM:	1-10 V DC, aż do 50 (stateczniki elektroniczne)
Zwłoka uruchamiać coś:	ustawiane automatycznie
Zwłoka gasić coś:	1 min - 30 min
Wartość ustawiona jasności:	10 - 2000 (luks)

Szczegóły zamówienia

Typ	Kolor	Nr art.	EAN
CdS-DIM-FC	biały matowy, zbliżony do RAL9010	92589	4007529925896

Akcesoria

Typ	Kolor	Nr art.	EAN
BLE-IR-Adapter	czarny	93067	4007529930678
IR-CdS	-	92577	4007529925773
Ø 200 x 90 mm	biały	92199	4007529921997



Wymiary 92589

Schemat połączeń

