

Czujniki DALI - 1-kanalowe typu all-in-one

PD9-M-DACO DALI-2



biały matowy, zbliżony do
RAL9010 , Nr art. 93470

Informacje o produkcie

- Miniczujnik obecności ze zintegrowanym kontrolerem aplikacji DALI do energooszczędnego sterowania oświetleniem
- Produkt z certyfikacją DALI-2
- Zintegrowany zasilacz DALI
- Interfejs DALI do sterowania cyfrowymi, ściemnianymi zasilaczami w trybie rozgłoszeniowym
- Możliwość manualnego załączania i regulacji oświetlenia przy pomocy konwencjonalnych przycisków
- Dwukierunkowa komunikacja IR umożliwia szybką integrację z funkcją zarządzania projektami w aplikacji B.E.G.One
- Pełną gamę funkcji można aktywować tylko przy pomocy adaptera BLE-IR firmy B.E.G. i kompatybilnego smartfona lub tabletu (Android, iOS).
- Półautomatyczny, w pełni automatyczny, z regulacją kontroli światła lub trybu obecności
- Regulowana dynamika regulacji (wartości minimalne i maksymalne)
- Regulowana prędkość i opóźnienie regulacji
- Wersja z pojedynczym czujnikiem typu master, bez możliwości pracy w sieci
- Obszar detekcji można rozszerzyć przy pomocy czujników typu slave
- Pomiar światła mieszane dzięki wbudowanemu sensorowi światła
- Moc wyjściową DALI można podwoić za pomocą akcesoriów
- Zintegrowany obwód wykorzystania światła dziennego (lub wyjście wyłącznika)
- Regulowana wartość włączenia
- Ostatnia wartość - funkcja przypominania o wartości włączenia
- Regulowana wartość ustawienia jasności i współczynnik odbicia
- Wskazanie aktualnej wartości czujnika światła w aplikacji B.E.G. One
- Samokontrola i wyświetlanie błędów urządzenia w aplikacji B.E.G.One

- Wskaźniki stanu można włączać/wyłączać
- Kod PIN
- Funkcja korytarza - Dezaktywuje możliwość wyłączenia światła za pomocą przycisku
- Liczbę odbiorników DALI można szybko i niezawodnie ustalić w narzędziu .E.G. Online DALI Line Planner
- Oprogramowanie jest wstecznie kompatybilne z pierwszą generacją (z wyjątkiem DSI, funkcji podwójnego zamka i korytarza)
- Ustawienie fabryczne 10 min zwłoki i ustawiona wartość jasności 500 luksów
- Zaciski sprężynowe dla szybkiej i łatwej instalacji w sufitach podwieszanych i oprawach oświetleniowych
- W zestawie pierścień pokrywy 45 mm i przesłony
- Zasilacz wkładany w otwór na czujnik w suficie (34 mm Ø)
- **Przykłady zastosowań:**
hale wejściowe, korytarze / korytarze, małe biura

Specyfikacja techniczna

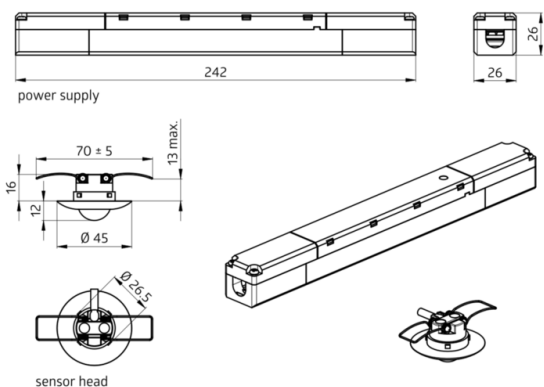
Napięcie	230 V AC ±10% 50 Hz
Wymiary:	Głowica czujnika: Ø 45 x 28 mm, Zasilacz: 240 x 26 x 26 mm
Pobór energii:	około 2 W
urządzenie slave:	aż do 8
Obszar detekcji:	poziomo 360° (Montaż sufitowy)
Zasięg:	maks. Ø 10 m (poprzecznie) maks. Ø 6 m (frontalny) maks. Ø 4 m (siedzący)
Obszar monitorowany (ruch styczny):	78 m ² / 2,5 m Wysokość montażu
Min./Maks./Zalecana wysokość montażu:	2 m / 5 m / 2,5 m
Stopień/klasa ochrony:	IP20 / Klasa II
Siła uderzenia:	IK03
Temperatura otoczenia:	-25 °C (do) +50 °C
Obudowa:	poliwęglan, odporny na promieniowanie UV
Długość przewodu:	50 cm
	Kanał 1 (steruje oświetleniem)
Wyjście DALI:	80 mA (-), 125 mA (maks.), -
obsługiwane osprzęt sterujący:	DT0, DT5, DT6, DT7
obsługiwane urządzenia sterujące:	- (pojedynczy czujnik typu master)
Czas załączenia:	1 min - 150 min
Światło orientacyjne:	10 - 30 % / OFF / 5 min - 60 min / ∞
Wartość ustawiona jasności:	10 - 2500 (luks)

Szczegóły zamówienia

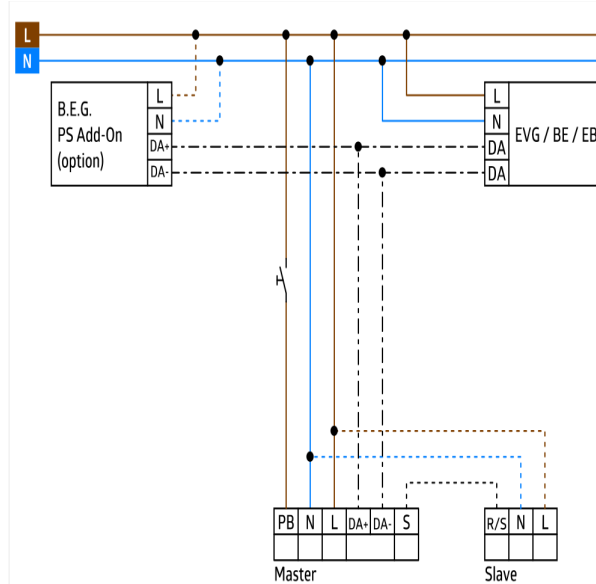
Typ	Kolor	Nr art.	EAN
PD9N-M-DACO DALI-2	biały matowy, zbliżony do RAL9010	93470	4007529934706

Akcesoria

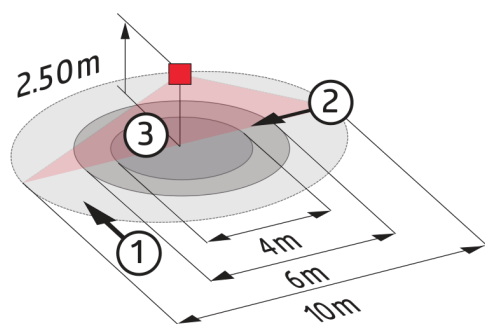
Typ	Kolor	Nr art.	EAN
BLE-IR-Adapter	czarny	93067	4007529930678
Adapter IR do smartfonów	czarny	92726	4007529927265
IR-PD-DALI	-	92094	4007529920945
IR-PD-DALI-LD	-	92652	4007529926527
IR-PD-DALI-E	-	92122	4007529921225
IR-PD-DALI-Mini	-	92112	4007529921126
Pokrywa IP65	transparentny	92958	4007529929580
Pierścień osłonowy PD9 Ø 36 antracyt błyszczący mm		92235	4007529922352
Pierścień osłonowy PD9 Ø 36 biały błyszczący mm		92238	4007529922383
Pierścień osłonowy PD9 Ø 36 srebrny błyszczący mm		92237	4007529922376
Pierścień osłonowy PD9 Ø 45 biały matowy mm		92327	4007529923274
Pierścień osłonowy PD9 Ø 45 srebrny matowy mm		92346	4007529923465
Kwadratowa ramka PD9-FC	czysta biel matowy, zbliżony do RAL9010	92993	4007529929931



Wymiary 93470



Schemat połączeń



Zasięg

- 1: Przejście w poprzek pola detekcji
- 2: Podchodzenie/zbliżanie się od frontu
- 3: Czynności siedzące

