

## DALI-SYS - Elementy sterowania

## PD11-DALI-SYS-FLAT



biały matowy, zbliżony do  
RAL9010 , Nr art. 92731

## Informacje o produkcie

- Płaski multisensor DALI (wysokość części widocznej: 0,85 mm)
- Zasilany z magistrali DALI
- Płynna integracja z systemem B.E.G. LUXOMAT® net DALI-SYS
- Obszar detekcji można rozszerzyć stosując tryb master-slave
- Tryb półautomatyczny, automatyczny i tryb wyłącznika zmierzchowego
- Zintegrowany obwód wykorzystania światła dziennego (lub wyjście wyłącznika)
- Guided Light, Soft-Start PLUS, Orientation light PLUS
- Działa od razu po zamontowaniu co pozwala na łatwe przetestowanie instalacji
- Pełną gamę funkcji można aktywować tylko przy pomocy innych produktów z grupy B.E.G. LUXOMAT® net DALI-SYS
- Zaciski sprężynowe dla szybkiej i łatwej instalacji w sufitach podwieszanych
- Zestaw zawiera przesłony i pierścień zaciskowy do instalacji w oprawach
- Montaż w puszcze podtynkowej z akcesorium 92833, montaż natynkowy z akcesoriami 92833 i 92121
- **Przykłady zastosowań:**  
parkingi podziemne, hale wejściowe, korytarze / korytarze, klatki schodowe, małe biura, biura na planie otwartym, sale konferencyjne

## Specyfikacja techniczna

<b>Napięcie</b>	Do łączenia z systemami DALI Bus, maks. 22,5 V DC
<b>Wymiary:</b>	Ø 52 x 48 mm

<b>Ustawienia:</b>	B.E.G. PC Tools, B.E.G. DALI-SYS router
<b>typ. wejście zasilania:</b>	7 mA
<b>Obszar detekcji:</b>	poziomo 360° (Montaż sufitowy)
<b>Zasięg:</b>	maks. Ø 9 m (poprzecznie) maks. Ø 6 m (frontalny) maks. Ø 3 m (siedzący)
<b>Obszar monitorowany (ruch styczny):</b>	63 m <sup>2</sup> / 2,5 m Wysokość montażu
<b>Min./Maks./Zalecana wysokość montażu:</b>	2 m / 5 m / 2,5 m
<b>Stopień/klasa ochrony:</b>	IP20 / Klasa II
<b>Temperatura otoczenia:</b>	-25 °C (do) +50 °C
<b>Obudowa:</b>	poliwęglan, odporny na promieniowanie UV
<b>Czas załączenia:</b>	1 s - 120 min
<b>Światło orientacyjne:</b>	5 - 100 % / 1 min - 120 min / ∞
<b>Wartość ustawiona jasności:</b>	10 - 2500 (luks)

---

## Szczegóły zamówienia

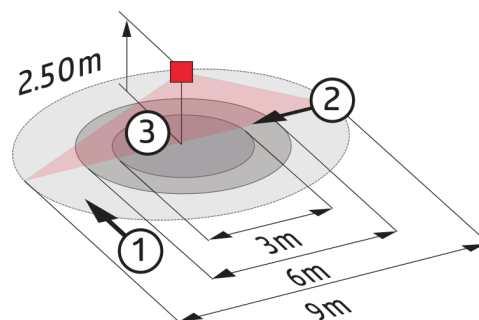
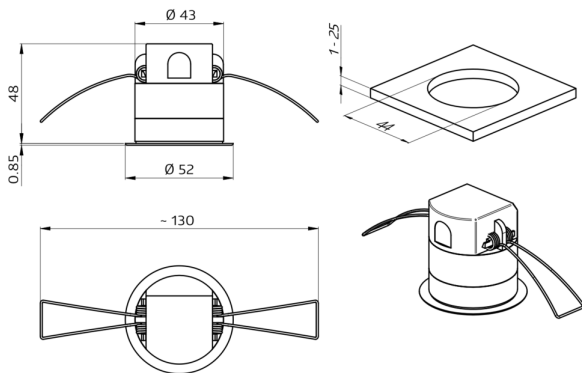
Typ	Kolor	Nr art.	EAN
PD11-DALI-SYS-FLAT-FC	biały matowy, zbliżony do RAL9010	92731	4007529927319

---

## Akcesoria

Typ	Kolor	Nr art.	EAN
Adapter FM set / PD11	biały	92833	4007529928330
Pierścień osłonowy PD11	czarny błyszczący, zbliżony do RAL9011	92537	4007529925377
Pierścień osłonowy PD11	biały matowy, zbliżony do RAL9010	92692	4007529926923
Kwadratowa ramka PD11-FC	biały matowy, zbliżony do RAL9010	92994	4007529929948
Adapter do wersji SM PD11	biały	92121	4007529921218

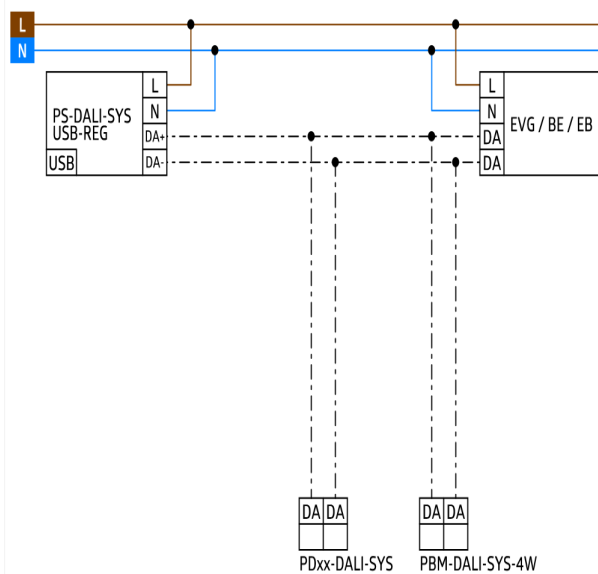
---



## Wymiary 92731

## Zasięg

- 1: Przejście w poprzek pola detekcji
- 2: Podchodzenie/zbliżanie się od frontu
- 3: Czynności siedzące



## Schemat połączeń