

KNX - Czujniki obecności KNX Gen7 Deluxe

PD9-KNXs-DX



biały matowy, zbliżony do
RAL9010 , Nr art. 93520

Informacje o produkcie

- Mini-czujnik obecności KNX ze zintegrowanym złączem bus
- KNX Secure Ready
- Sterownik HCL/RGB
- Parametryzacja poprzez ETS 5 do integracji z systemami KNX
Indywidualne dopasowanie czułości sensora ruchu
- Pomiar światła mieszanego poprzez wewnętrzny, zewnętrzny i zdalny (opcjonalne) sensor światła
- Inteligentny tryb automatyczny, tryb półautomatyczny, tryb regulacji niezależny od obecności (tryb wyłącznika zmierzchowego), tryb automatyczny
- 1 x światło (regulacja lub załączanie), 1 x wyjście slave, 3 odrębne bloki HVAC
- Regulacja maks. trzech grup oświetlenia poprzez offset (możliwy wpływ czynników zewnętrznych)
- Krótki okres obecności, samoregulujący czas załączenia, funkcja korytarzowa
- Różne funkcje blokady
- Funkcja soft-start
- Dwa moduły logiczne
- Odtwarzanie scen świetlnych
- Opcjonalnie aktywowane wskaźniki stanu
- Bazę danych produktów do zaimportowania do ETS należy pobrać ze strony www firmy B.E.G.
- Obszar detekcji można rozszerzyć stosując tryb master-slave
- Wiele różnych opcji optymalizacji pomiaru światła
- Mierzona wartość światła jest przesyłana do magistrali
- Adaptacja krzywej przyciemniania światła
- Możliwość dwukierunkowego zdalnego sterowania przy pomocy adaptera IR i aplikacji B.E.G. na smartfony

- Kod PIN
- Możliwość zdalnego programowania pilotem (opcja)
Możliwość zdalnego programowania 5-przyciskowym pilotem (wyposażenie dodatkowe)
- Tryb programowania (adres fizyczny) może być obsługiwany pilotem
Tryb HVAC (1=komfort, 2=stand-by, 3=ekonomiczny, 4 = ochrona przed zamrażaniem/przeegraniem)
- Możliwość manualnej regulacji przy pomocy zewnętrznych przycisków KNX
Kontrola funkcji (tętno, przesyłanie cykliczne)
- Symulacja obecności
- Wymuszone wyłączenie
- Inteligentny centralny wyłącznik
- Ostrzeżenie o wyłączeniu
- Funkcja nagrzewania z czasem nagrzewania regulowanym od 1 do 100 godz.
- Zachowanie urządzenia po wznowieniu napięcia można dowolnie programować
- Programowalny czas zwłoki ze względów bezpieczeństwa po każdym wyłączeniu światła
- **Przykłady zastosowań:**
biura, sale konferencyjne, szkoły, przedszkola, szpitale itp.

Specyfikacja techniczna

Napięcie	Do łączenia z systemami KNX BUS
Wymiary:	Głowica czujnika: Ø 45 x 28 mm, Zasilacz: 129 x 29 x 22 mm
typ. wejście zasilania:	12 mA
Obszar detekcji:	poziomo 360° (Montaż sufitowy)
Zasięg:	maks. Ø 10 m (poprzecznie) maks. Ø 6 m (frontalny) maks. Ø 4 m (siedzący)
Obszar monitorowany (ruch styczny):	78 m ² / 2,5 m Wysokość montażu
Min./Maks./Zalecana wysokość montażu:	2 m / 5 m / 2,5 m
Stopień/klasa ochrony:	IP20 / Klasa III
Siła uderzenia:	IK03
Zakres pomiaru temperatury:	-5 °C (do) +45 °C
Temperatura otoczenia:	-25 °C (do) +55 °C
Obudowa:	poliwęglan, odporny na promieniowanie UV
Sensory światła:	1
Liczba czujników PIR:	1
KNX TP 256:	Tak
Długość przewodu:	45 cm
Światło orientacyjne:	5 - 100 % / OFF / 1 min - 255 min

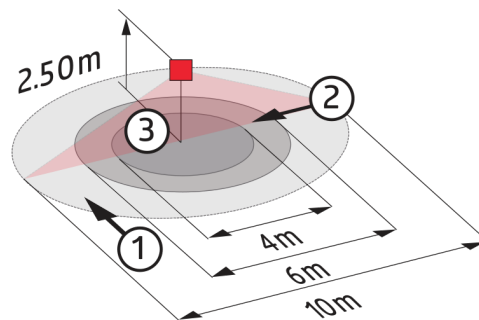
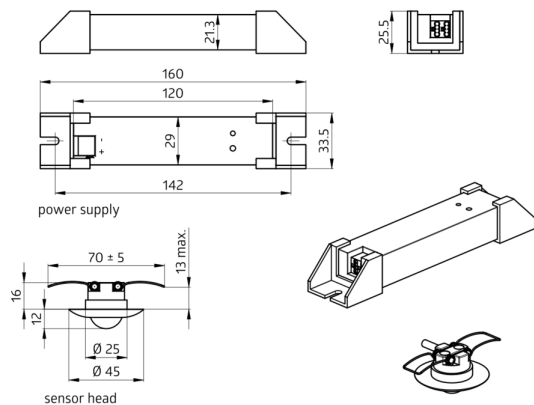
Światło nocne:	5 - 100 %
Wartość ustawiona jasności:	5 - 2000 (luks)

Szczegóły zamówienia

Typ	Kolor	Nr art.	EAN
PD9-KNXs-DX-FC	biały matowy, zbliżony do RAL9010	93520	4007529935208

Akcesoria

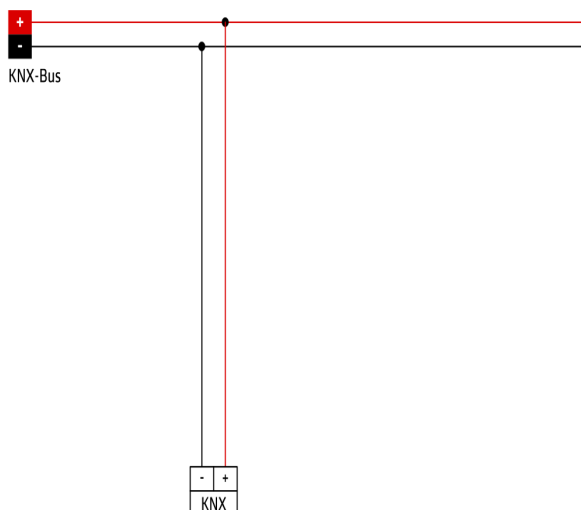
Typ	Kolor	Nr art.	EAN
BLE-IR-Adapter	czarny	93067	4007529930678
Adapter IR do smartfonów	czarny	92726	4007529927265
IR-PD-KNX	-	92123	4007529921232
IR-PD-KNX-Mini	-	93398	4007529933983
Pokrywa IP65	transparentny	92958	4007529929580
Pierścień osłonowy PD9 Ø 36 antracyt błyszczący mm		92235	4007529922352
Pierścień osłonowy PD9 Ø 36 biały błyszczący mm		92238	4007529922383
Pierścień osłonowy PD9 Ø 36 srebrny błyszczący mm		92237	4007529922376
Pierścień osłonowy PD9 Ø 45 biały matowy mm		92327	4007529923274
Pierścień osłonowy PD9 Ø 45 srebrny matowy mm		92346	4007529923465
Kwadratowa ramka PD9-FC	czysta biel matowy, zbliżony do RAL9010	92993	4007529929931



Wymiary 93520

Zasięg

- 1: Przejście w poprzek pola detekcji
- 2: Podchodzenie/zbliżanie się od frontu
- 3: Czynności siedzące



Schemat połączeń