

## KNX - Czujniki obecności KNX Gen7 Deluxe

### PD9-KNXs-GH-DX



biały matowy, zbliżony do  
RAL9010 , Nr art. 93521

#### Informacje o produkcie

- Mini-czujnik obecności KNX ze zintegrowanym złączem KNX bus, do wysokich pomieszczeń
- KNX Secure Ready
- Sterownik HCL/RGB
- Parametryzacja poprzez ETS 5 do integracji z systemami KNX  
Indywidualne dopasowanie czułości sensora ruchu
- Pomiar światła mieszanego poprzez wewnętrzny, zewnętrzny i zdalny (opcjonalne) sensor światła
- Inteligentny tryb automatyczny, tryb półautomatyczny, tryb regulacji niezależny od obecności (tryb wyłącznika zmierzchowego), tryb automatyczny
- 1 x światło (regulacja lub załączanie), 1 x wyjście slave, 3 odrębne bloki HVAC
- Regulacja maks. trzech grup oświetlenia poprzez offset (możliwy wpływ czynników zewnętrznych)
- Krótki okres obecności, samoregulujący czas załączenia, funkcja korytarzowa
- Różne funkcje blokady
- Funkcja soft-start
- Dwa moduły logiczne
- Odtwarzanie scen świetlnych
- Opcjonalnie aktywowane wskaźniki stanu
- Bazę danych produktów do zaimportowania do ETS należy pobrać ze strony www firmy B.E.G.
- Obszar detekcji można rozszerzyć stosując tryb master-slave
- Wiele różnych opcji optymalizacji pomiaru światła
- Mierzona wartość światła jest przesyłana do magistrali
- Adaptacja krzywej przyciemniania światła
- Możliwość dwukierunkowego zdalnego sterowania przy pomocy adaptera IR i aplikacji B.E.G. na smartfony

- Kod PIN
- Możliwość zdalnego programowania pilotem (opcja)  
Możliwość zdalnego programowania 5-przyciskowym pilotem (wyposażenie dodatkowe)
- Tryb programowania (adres fizyczny) może być obsługiwany pilotem  
Tryb HVAC (1=komfort, 2=stand-by, 3=ekonomiczny, 4 = ochrona przed zamrażaniem/przegrzaniem)
- Możliwość manualnej regulacji przy pomocy zewnętrznych przycisków KNX  
Kontrola funkcji (tętno, przesyłanie cykliczne)
- Symulacja obecności
- Wymuszone wyłączenie
- Inteligentny centralny wyłącznik
- Ostrzeżenie o wyłączeniu
- Funkcja nagrzewania z czasem nagrzewania regulowanym od 1 do 100 godz.
- Zachowanie urządzenia po wznowieniu napięcia można dowolnie programować
- Programowalny czas zwłoki ze względów bezpieczeństwa po każdym wyłączeniu światła
- **Typowe zastosowania:** Monitoring hal produkcyjnych i klatek schodowych

---

## Specyfikacja techniczna

<b>Napięcie</b>	Do łączenia z systemami KNX BUS
<b>Wymiary:</b>	Głowica czujnika: Ø 45 x 40 mm, Zasilacz: 129 x 29 x 22 mm
<b>typ. wejście zasilania:</b>	12 mA
<b>Obszar detekcji:</b>	poziomo 360° (Montaż sufitowy)
<b>Zasięg:</b>	maks. Ø 3,5 m (poprzecznie)
<b>Obszar monitorowany (ruch styczny):</b>	9 m <sup>2</sup> / 6 m Wysokość montażu
<b>Min./Maks./Zalecana wysokość montażu:</b>	5 m / 10 m / 6 m
<b>Stopień/klasa ochrony:</b>	IP20 / Klasa III
<b>Siła uderzenia:</b>	IK04
<b>Zakres pomiaru temperatury:</b>	-5 °C (do) +45 °C
<b>Temperatura otoczenia:</b>	-25 °C (do) +55 °C
<b>Obudowa:</b>	poliwęglan, odporny na promieniowanie UV
<b>Sensory światła:</b>	1
<b>Liczba czujników PIR:</b>	1
<b>KNX TP 256:</b>	Tak
<b>Długość przewodu:</b>	45 cm
<b>Światło orientacyjne:</b>	5 - 100 % / OFF / 1 min - 255 min
<b>Światło nocne:</b>	5 - 100 %
<b>Wartość ustawiona</b>	5 - 2000 (luks)

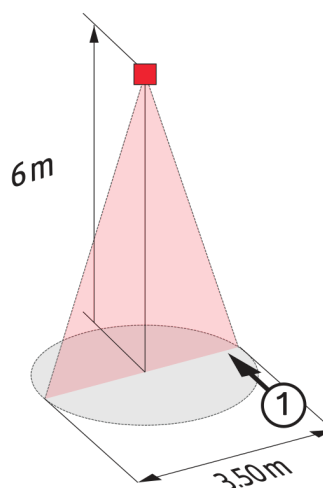
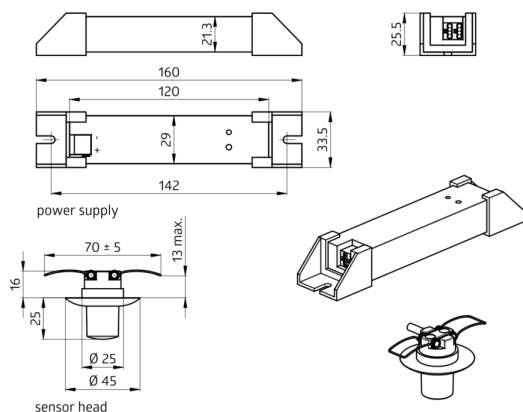
## jasności:

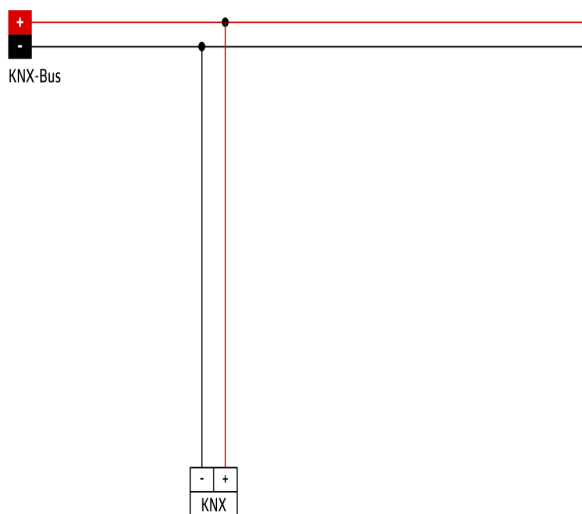
## Szczegóły zamówienia

Typ	Kolor	Nr art.	EAN
PD9-KNXs-GH-DX-FC	biały matowy, zbliżony do RAL9010	93521	4007529935215

## Akcesoria

Typ	Kolor	Nr art.	EAN
BLE-IR-Adapter	czarny	93067	4007529930678
Adapter IR do smartfonów	czarny	92726	4007529927265
IR-PD-KNX	-	92123	4007529921232
IR-PD-KNX-Mini	-	93398	4007529933983
Pierścień osłonowy PD9 Ø 36 mm	antracyt błyszczący	92235	4007529922352
Pierścień osłonowy PD9 Ø 36 mm	biały błyszczący	92238	4007529922383
Pierścień osłonowy PD9 Ø 36 mm	srebrny błyszczący	92237	4007529922376
Pierścień osłonowy PD9 Ø 45 mm	biały matowy	92327	4007529923274
Pierścień osłonowy PD9 Ø 45 mm	srebrny matowy	92346	4007529923465
Kwadratowa ramka PD9-FC	czysta biel matowy, zbliżony do RAL9010	92993	4007529929931





Schemat połączeń