

DALI-LINK - Elementy sterowania

PBM-DALI-LINK-4W-BLE



- , Nr art. 92732

Informacje o produkcie

- Moduł przycisków DALI z 4 binarnymi urządzeniami wejściowymi i zintegrowaną bramką Bluetooth do niewidocznego montażu pod wyłącznikami podtynkowymi
- Programowanie parametrów DALI-LINK za pośrednictwem smartfona z bluetooth i aplikacji DALI-LINK App.
- 4 wejścia konwencjonalnych przycisków, dowolnie konfigurowane
- Tryby pracy: standard, tryb schodowy lub tryb scen
- Zintegrowany brzęczyk pozwalający ustalić położenie podłączonego urządzenia
- Pełną gamę funkcji można aktywować tylko przy pomocy innych produktów z grupy B.E.G. LUXOMAT® net DALI-LINK
- Android - play.google.com/store/apps/details
iOS - itunes.apple.com/de/app/b-e-g-luxomatnet-dali-link/id1342462121

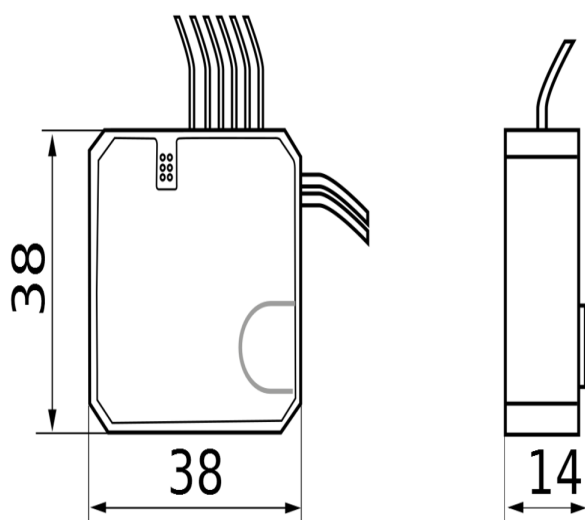
Specyfikacja techniczna

Napięcie	Do łączenia z systemami DALI Bus, maks. 22,5 V DC
Wymiary:	38 x 38 x 14 mm
Ustawienia:	Smartfon z aplikacją DALI-LINK App (iOS / Android)
typ. wejście zasilania:	7 mA
Stopień/klasa ochrony:	IP20 / Klasa II
Temperatura otoczenia:	-25 °C (do) +50 °C
Obudowa:	Poliwęglan

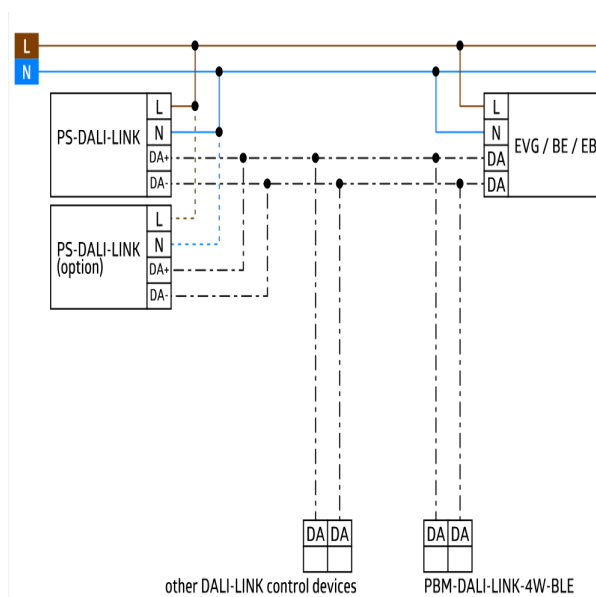
Długość przewodu:	maks. 50 cm
Czas załączenia:	1 min - 150 min (tylko tryb schodowy)
Częstotliwość:	2,4 GHz pasmo ISM, GFSK 3 dBm

Szczegóły zamówienia

Typ	Kolor	Nr art.	EAN
PBM-DALI-LINK-4W-BLE	-	92732	4007529927326



Wymiary 92732



Schemat połączeń