

## Czujniki obecności z montażem sufitowym - Czujniki typu Slave

### PD11-S-FLAT



biały matowy, zbliżony do  
RAL9010 , Nr art. 92593

### Informacje o produkcie

- Wyjątkowo płaski czujnik typu Slave do podłączania do czujnika Master
- Do rozszerzania obszaru detekcji czujnika typu Master
- Impuls załączający do Mastera po wykryciu ruchu nie zależy od poziomu światła w otoczeniu
- Kompatybilny z urządzeniami typu Master 230 V. Wyjątki: zobacz opis danego urządzenia Master
- Zaciski sprężynowe dla szybkiej i łatwej instalacji w sufitach podwieszanych
- Zestaw zawiera przesłony i pierścień zaciskowy do instalacji w oprawkach
- Z dodatkowym wyposażeniem nadaje się również do stosowania w puszkach podtynkowych
- **Przykłady zastosowań:**  
małe biura, parkingi podziemne, hale wejściowe, korytarze / korytarze, klatki schodowe, biura na planie otwartym, sale konferencyjne

### Specyfikacja techniczna

<b>Napięcie</b>	110 - 240 V AC 50 / 60 Hz
<b>Wymiary:</b>	Ø 52 x 60 mm
<b>Pobór energii:</b>	około 0,2 W
<b>Obszar detekcji:</b>	poziomo 360° (Montaż sufitowy)
<b>Zasięg:</b>	maks. Ø 9 m (poprzecznie) maks. Ø 6 m (frontalny) maks. Ø 3 m (siedzący)

### Obszar monitorowany

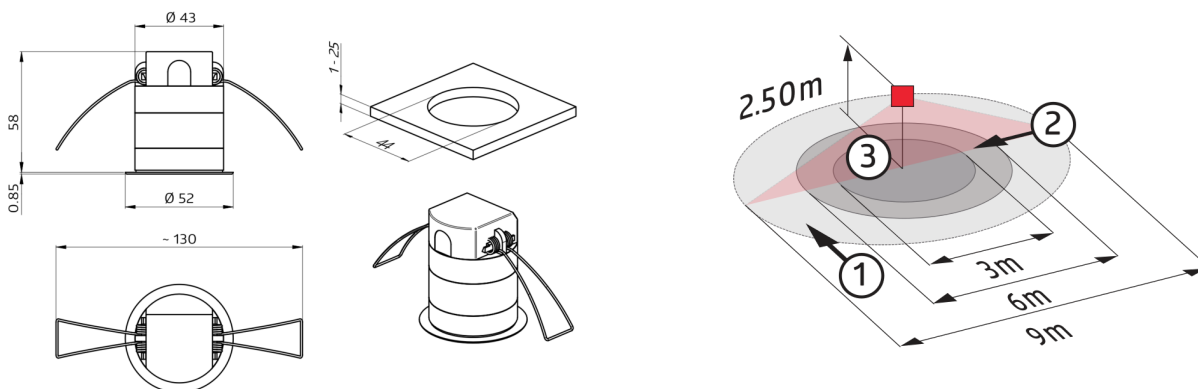
<b>(ruch styczny):</b>	63 m <sup>2</sup> / 2,5 m Wysokość montażu
<b>Min./Maks./Zalecana wysokość montażu:</b>	2 m / 5 m / 2,5 m
<b>Stopień/klasa ochrony:</b>	IP20 / Klasa II
<b>Temperatura otoczenia:</b>	-25 °C (do) +50 °C
<b>Obudowa:</b>	poliwęglan, odporny na promieniowanie UV
<b>Odstęp między impulsami:</b>	9 s

## Szczegóły zamówienia

Typ	Kolor	Nr art.	EAN
PD11-S-FLAT-FC	biały matowy, zbliżony do RAL9010	92593	4007529925933

## Akcesoria

Typ	Kolor	Nr art.	EAN
Adapter FM set / PD11	biały	92833	4007529928330
Pierścień osłonowy PD11	czarny błyszczący, zbliżony do RAL9011	92537	4007529925377
Pierścień osłonowy PD11	biały matowy, zbliżony do RAL9010	92692	4007529926923
Kwadratowa ramka PD11-FC	biały matowy, zbliżony do RAL9010	92994	4007529929948



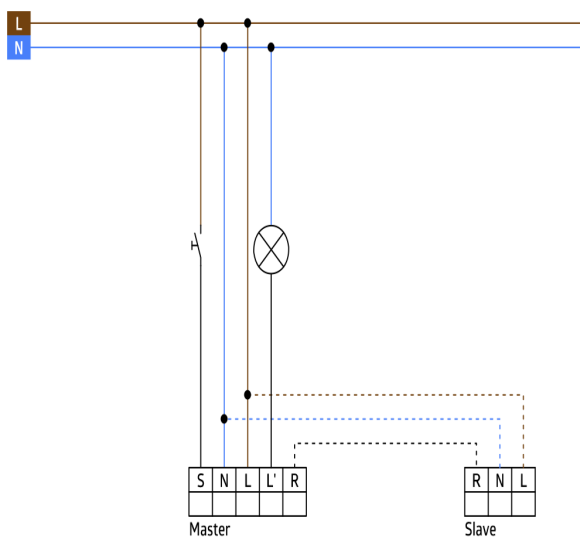
Wymiary 92593

Zasięg

1: Przejście w poprzek pola detekcji

2: Podchodzenie/zbliżanie się od frontu

3: Czynności siedzące



Schemat połączeń