

DALI-SYS - Elementy sterowania

PICO-DALI-SYS



biały , Nr art. 93909

Informacje o produkcie

- Mini-multisensor DALI, o głębokości instalacji zaledwie 11mm, do instalacji w oprawach oświetleniowych
- Zasilany z magistrali DALI
- Płynna integracja z systemem B.E.G. LUXOMAT®net DALI-SYS
- Obszar detekcji można rozszerzyć stosując tryb master-slave
- Tryb półautomatyczny, automatyczny i tryb wyłącznika zmierzchowego
- Zintegrowany obwód wykorzystania światła dziennego (lub wyjście wyłącznika)
- Guided Light, Soft-Start PLUS, Orientation light PLUS
- Działa od razu po zamontowaniu co pozwala na łatwe przetestowanie instalacji
- Pełną gamę funkcji można aktywować tylko przy pomocy innych produktów z grupy B.E.G. LUXOMAT®net DALI-SYS
- **Przykłady zastosowań:**
hale wejściowe, małe biura, sale konferencyjne, klatki schodowe, łazienki/ toalety, pomieszczenia z wyposażeniem, biura na planie otwartym

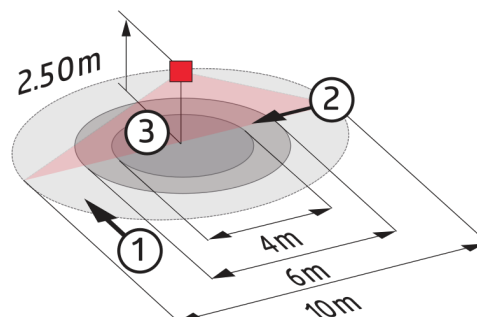
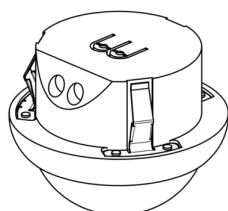
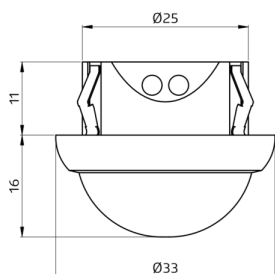
Specyfikacja techniczna

Napięcie	Do łączenia z systemami DALI Bus, maks. 22,5 V DC
Wymiary:	Ø 33 x 27 mm
Ustawienia:	B.E.G. DALI-SYS ROUTER / B.E.G. DALI-SYS PC-Tools
typ. wejście zasilania:	2 mA
Obszar detekcji:	poziomo 360° (Montaż sufitowy)

Zasięg:	maks. Ø 10 m (poprzecznie) maks. Ø 6 m (frontalny) maks. Ø 4 m (siedzący)
Obszar monitorowany (ruch styczny):	78 m ² / 2,5 m Wysokość montażu
Min./Maks./Zalecana wysokość montażu:	2 m / 5 m / 2,5 m
Stopień/klasa ochrony:	IP20 / Klasa II
Temperatura otoczenia:	-25 °C (do) +55 °C
Obudowa:	poliwęglan, odporny na promieniowanie UV
Wartość ustawiona jasności:	5 - 2500 (luks)

Szczegóły zamówienia

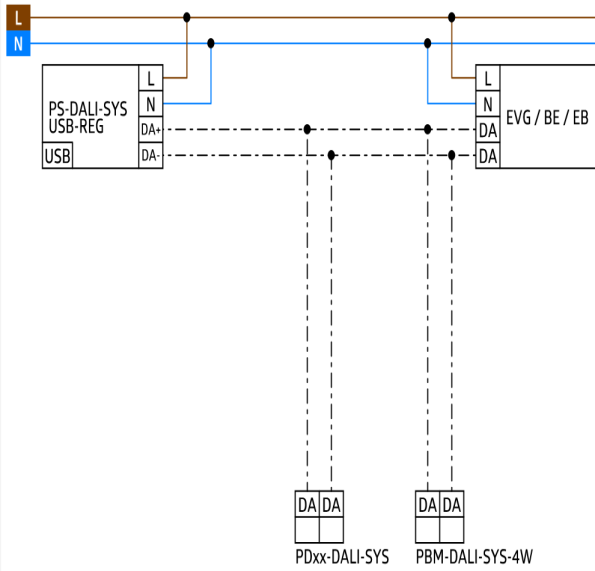
Typ	Kolor	Nr art.	EAN
PICO-DALI-SYS-FC	biały	93909	4007529939091



Wymiary 93909

Zasięg

- 1: Przejście w poprzek pola detekcji
- 2: Podchodzenie/zbliżanie się od frontu
- 3: Czynności siedzące



Schemat połączeń