

DALI-LINK - Elementy sterowania

PICO-DALI-LINK



biały, zbliżony do RAL9010
, Nr art. 93908

Informacje o produkcie

- Mini-multisensor DALI, o głębokości instalacji zaledwie 11mm, do instalacji w oprawach oświetleniowych
- Zasilany z magistrali DALI
- Płynna integracja z systemem sterowania oświetleniem DALI B.E.G. LUXOMAT® net DALI-LINK jako modułarna opcja multimastera
- Obszar detekcji można rozszerzyć stosując tryb master-slave
- Pomiar światła mieszane dzięki wbudowanemu sensorowi światła
- Tryb półautomatyczny, automatyczny i tryb wyłącznika zmierzchowego
- Zintegrowany obwód wykorzystania światła dziennego (lub wyjście wyłącznika)
- Guided Light, Soft-Start PLUS, Orientation light PLUS
- Działa od razu po zamontowaniu co pozwala na łatwe przetestowanie instalacji
- Pełną gamę funkcji można aktywować tylko przy pomocy innych produktów z grupy B.E.G. LUXOMAT® net DALI-LINK
- Obszar detekcji można ograniczyć przy pomocy przesłon
- **Przykłady zastosowań:**
klatki schodowe, łazienki/ toalety, pomieszczenia z wyposażeniem, małe biura, biura na planie otwartym, sale konferencyjne

Specyfikacja techniczna

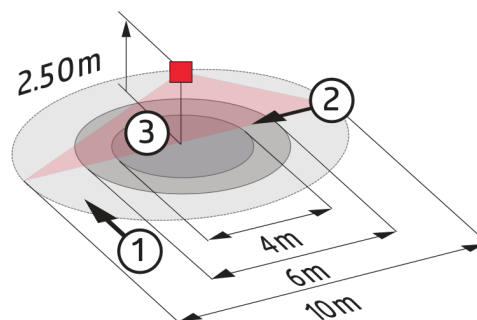
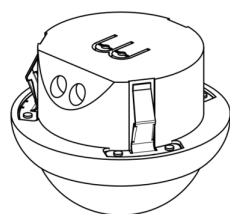
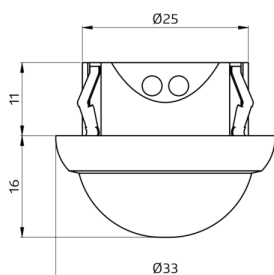
Napięcie Do łączenia z systemami DALI Bus, maks. 22,5 V DC

Wymiary: Ø 33 x 27 mm

Ustawienia:	PBM-DALI-LINK-4W-BLE + Smartfon z aplikacją DALI-LINK App (iOS / Android)
typ. wejście zasilania:	2 mA
Obszar detekcji:	poziomo 360° (Montaż sufitowy)
Zasięg:	maks. Ø 10 m (poprzecznie) maks. Ø 6 m (frontalny) maks. Ø 4 m (siedzący)
Obszar monitorowany (ruch styczny):	78 m ² / 2,5 m Wysokość montażu
Min./Maks./Zalecana wysokość montażu:	2 m / 5 m / 2,5 m
Stopień/klasa ochrony:	IP20 / Klasa II
Temperatura otoczenia:	-25 °C (do) +55 °C
Obudowa:	poliwęglan, odporny na promieniowanie UV
Wartość ustawiona jasności:	10 - 2500 (luks)

Szczegóły zamówienia

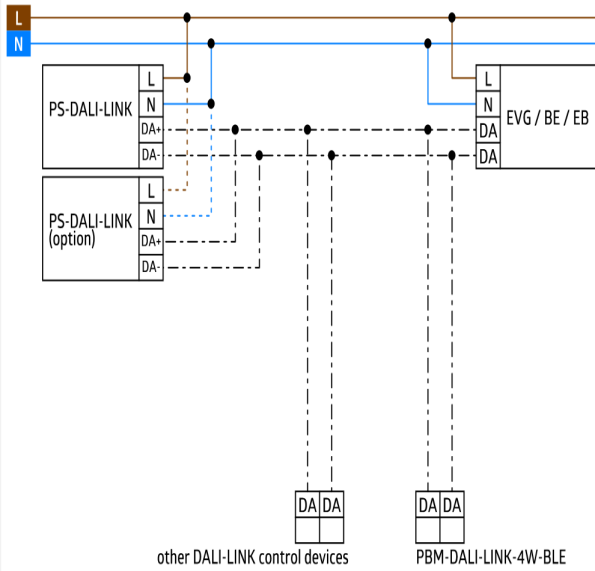
Typ	Kolor	Nr art.	EAN
PICO-DALI-LINK-FC	biały, zbliżony do RAL9010	93908	4007529939084



Wymiary 93908

Zasięg

- 1: Przejście w poprzek pola detekcji
- 2: Podchodzenie/zbliżanie się od frontu
- 3: Czynności siedzące



Schemat połączeń