

KNX - Aktory KNX sterujące żaluzjami

**SBA4-230 / 10 / H / KNX REG**



biały , Nr art. 93930

## Informacje o produkcie

- Siłowniki żaluzji KNX SBA odbierają telegramy KNX i niezależnie sterują kilkoma silnikami żaluzji z wyłącznikami krańcowymi
- Każdy kanał jest kontrolowany przez dwa monostabilne przekaźniki oraz może być manualnie załączony dwoma przyciskami na aktorze
- Każdy kanał można indywidualnie programować przy pomocy ETS3/4. Dostępne są raporty stanu, blokowanie funkcji, funkcje wyłącznika centralnego, kalibracji i pozycjonowania  
Możliwe jest indywidualne zaprogramowanie dla każdego kanału położenia przełączników na przekaźniku na wypadek awarii lub wznowienia zasilania w magistrali

Urządzenie jest przeznaczone do permanentnej instalacji na szynie DIN-rail w rozdzielniach wysokiego napięcia

Instalacja musi być wykonywana w suchych pomieszczeniach

## Specyfikacja techniczna

<b>Napięcie</b>	230 V AC 50 Hz
<b>Wymiary:</b>	(4 TE) 86 x 72 x 60 mm
<b>Napięcie wyjściowe:</b>	230 V AC 50 Hz
<b>Stopień/klasa ochrony:</b>	IP20 / Klasa II
<b>Temperatura otoczenia:</b>	0 °C (do) +45 °C
<b>Wskaźniki:</b>	Czerwony wskaźnik LED Wskaźnik programowania LED

Zielona dioda LED: Status kanału

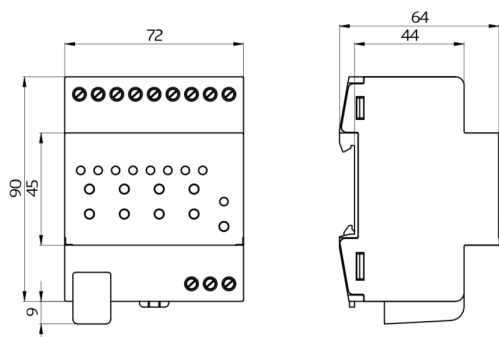
**Operacja przez rękę:** Manualna obsługa kanałów żaluzji bezpośrednio na urządzeniu

**KNX TP 256:** Tak

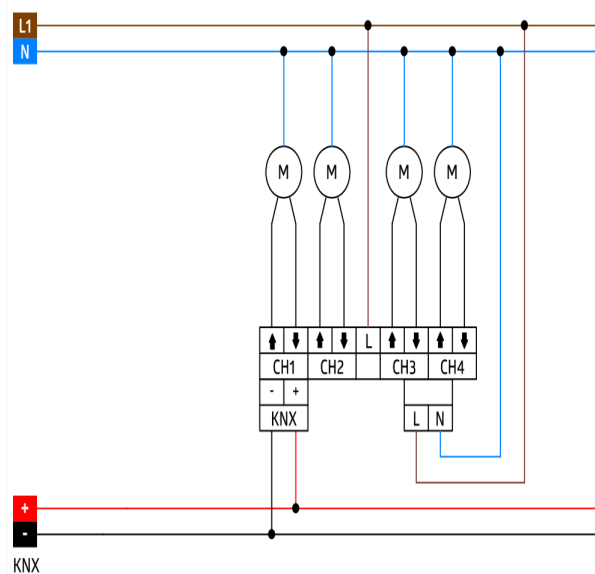
**Moc załączania:** Siłowniki rolet

## Szczegóły zamówienia

Typ	Kolor	Nr art.	EAN
SBA4-230 / 10 / H / KNX REG	biały	93930	4007529939305



Wymiary 93930



Schemat połączeń