

DALI-LINK - Elementy sterowania

PD4-DALI-LINK-GH-SM



biały matowy , Nr art.
93845

Informacje o produkcie

- Adresowalny multi-sensor DALI do montażu natynkowego na dużych wysokościach
- Zasilany z magistrali DALI
- Zewnętrzny teleskopowy sensor światła do wysokości montażu między 5 a 16 m (mechanicznie regulowany) do pomiaru światła zgodnie z zastosowaniem.
- Wskaźnik LED pomocny przy programowaniu
- Zaprojektowany jako multimaster
- Układ logiczny do załączania lub regulacji światła
- Guided Light, Soft-Start PLUS, Orientation light PLUS
- Działa od razu po zamontowaniu co pozwala na łatwe przetestowanie instalacji
- Płynna integracja z systemem sterowania oświetleniem DALI B.E.G. LUXOMAT® net DALI-LINK jako modularna opcja multimastera
- Pełną gamę funkcji można aktywować tylko przy pomocy innych produktów z grupy B.E.G. LUXOMAT® net DALI-LINK
- **Przy zastosowaniu w magazynach wysokiego składowania należy zwracać uwagę, aby w przecinających się alejkach magazynowych instalować czujniki w taki sposób, by wykrywały ruch tylko w pożądanym obszarach, co można osiągnąć stosując przesłony lub inne rozwiązania techniczne.**

Specyfikacja techniczna

Napięcie	Do łączenia z systemami DALI Bus, maks. 22,5 V DC
Wymiary:	Ø 101 x 76 mm

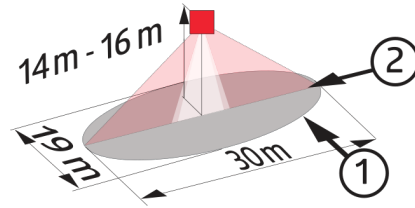
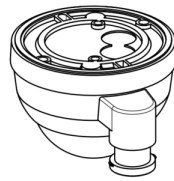
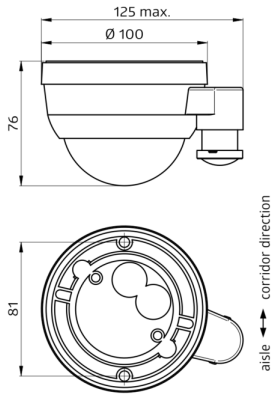
typ. wejście zasilania:	7 mA
Obszar detekcji:	poziomo 360° owalny (Montaż sufitowy)
Zasięg:	30 m x 19 m
Obszar monitorowany (ruch styczny):	440 m ² / 14 m Wysokość montażu
Min./Maks./Zalecana wysokość montażu:	5 m / 16 m / 14 m
Stopień/klasa ochrony:	IP54 / Klasa II
Temperatura otoczenia:	-25 °C (do) +50 °C
Obudowa:	poliwęglan, odporny na promieniowanie UV
Czas załączenia:	1 s - 120 min
Światło orientacyjne:	5 - 100 % / 1 min - 120 min / ∞
Wartość ustawiona jasności:	10 - 2500 (luks)

Szczegóły zamówienia

Typ	Kolor	Nr art.	EAN
PD4-DALI-LINK-GH-SM	biały matowy	93845	4007529938452

Akcesoria

Typ	Kolor	Nr art.	EAN
PS-DALI-LINK-DE	biały	92846	4007529928460
PS-DALI-LINK-USB-REG	biały	93189	4007529931897
PBM-DALI-LINK-4W-BLE	-	92732	4007529927326



Wymiary 93845

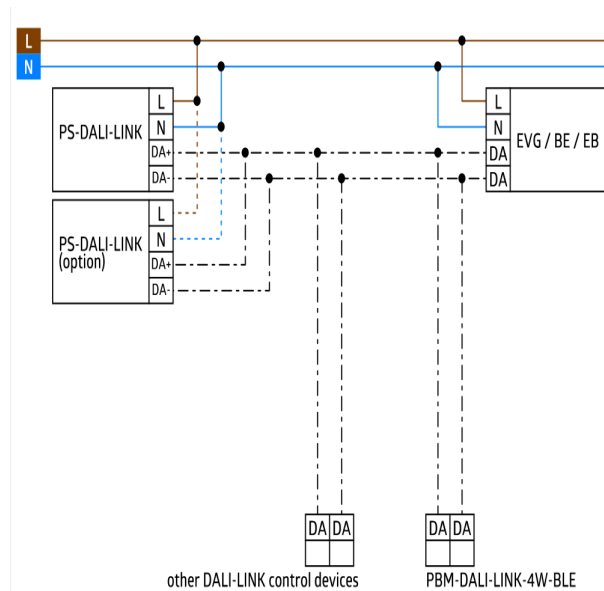
Zasięg

- 1: Przejście w poprzek pola detekcji
- 2: Podchodzenie/zbliżanie się od frontu



Zasięg

- 1: Przejście w poprzek pola detekcji
- 2: Podchodzenie/zbliżanie się od frontu



Schemat połączeń