

KNX - KNX controllers / sensors

WS-VOC-HVAC-KNX



biały , Nr art. 93806

Informacje o produkcie

- Regulator temperatury i czujnik VOC (lotnych związków organicznych) do magistrali KNX
- Regulacja temperatury: regulator PI (ciągły), 2-stopniowy regulator%, 2-stopniowe przełączanie, PWM
- Wstępnie ustawione krzywe temperatur dla różnych systemów ogrzewania / chłodzenia
- Można aktywować dodatkowy stopień ogrzewania / chłodzenia
- Różne priorytety trybów pracy (Komfort, Czuwanie, Eco, ochrona przed zamarzaniem / ciepłem)
- Wydłużenie czasu trwania temperatury komfortowej za pomocą przycisku (zielony wskaźnik)
- Możliwe ograniczenie wartości zadanej (temperatury) przez temperaturę zewnętrzną
- Wyznaczanie punktu rosy
- Informacja zwrotna w formacie bitowym, bajtowym lub RHCC
- Wskaźnik (ogrzewanie / chłodzenie) (czerwony / niebieski)
- Regulacja jakości powietrza: regulator PI (ciągły), 2-stopniowy regulator%, 2-stopniowe przełączanie
- Jakość powietrza Metoda pomiaru LZO, wyjściowe LZO lub CO2
- Tryb regulacji lub etapowy
- Regulacja wilgotności powietrza: regulator PI (ciągły), 2-stopniowy regulator %, 2-stopniowe przełączanie
- Regulacja wartości sterowania za pomocą pokrętła lub przedmiotu
- Wysyłanie temperatury (° C), jakości powietrza (ppm) i wilgotności względnej (%) do magistrali
- Wskaźnik (sygnalizacja świetlna) jakości i wilgotności powietrza (zielony, żółty, czerwony)
- Cztery wartości graniczne, każda dla wilgotności i jakości powietrza
- Pasuje do przełączników o wymiarach 55x55
- W zestawie adapter do przełączników o wymiarach 63x63
- Ze zintegrowanym łącznikiem magistrali

Specyfikacja techniczna

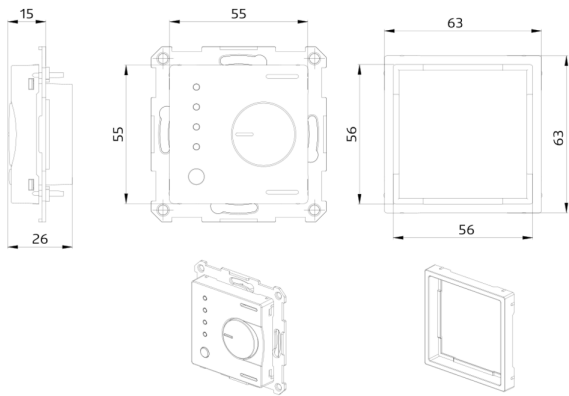
Napięcie	Do łączenia z systemami KNX BUS
Wymiary:	55 x 55 x 25 mm
typ. wejście zasilania:	12 mA
Stopień/klasa ochrony:	IP20 / Klasa III
Temperatura otoczenia:	-5 °C (do) +45 °C
Obudowa:	Poliwęglan
Wskaźniki:	1 x Wskaźnik programowania LED, red 2 x Sygnalizacja świetlna LED, red/żółty/zielony 1 x LED, red/niebieski 1 x LED, zielony
Operacja przez rękę:	Przycisk programowania, przycisk funkcji komfortowej, „Potencjometr wartości zadanej
KNX TP 256:	Tak
Połączenia i przewody:	Linia magistrali: terminale magistrali EIB/KNX (czarne/czerwone)

Szczegóły zamówienia

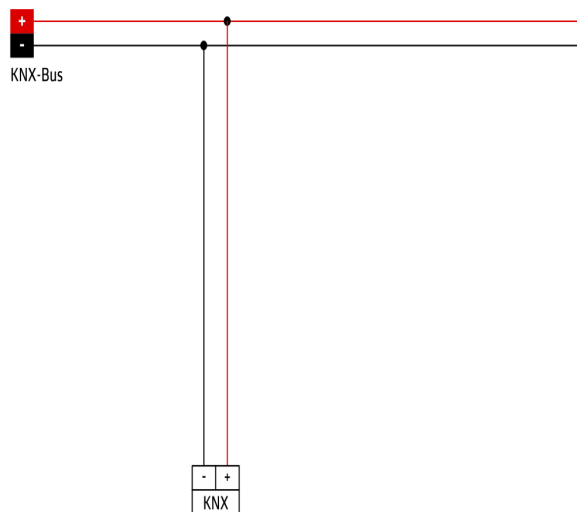
Typ	Kolor	Nr art.	EAN
WS-VOC-HVAC-KNX	biały	93806	4007529938063

Akcesoria

Typ	Kolor	Nr art.	EAN
Pokrywa IP20 Indoor 140-L	perłowa biel matowy, zbliżony do RAL1013	94344	4007529943449
Pokrywa IP20 Indoor 140-L	czysta biel matowy, zbliżony do RAL9010	94343	4007529943432
Pokrywa IP20 Indoor 140-L	czysta biel błyszczący, zbliżony do RAL9010	94342	4007529943425
Pokrywa IP20 Indoor 140-L	antracyt matowy, zbliżony do RAL7021	94341	4007529943418



Wymiary 93806



Schemat połączeń