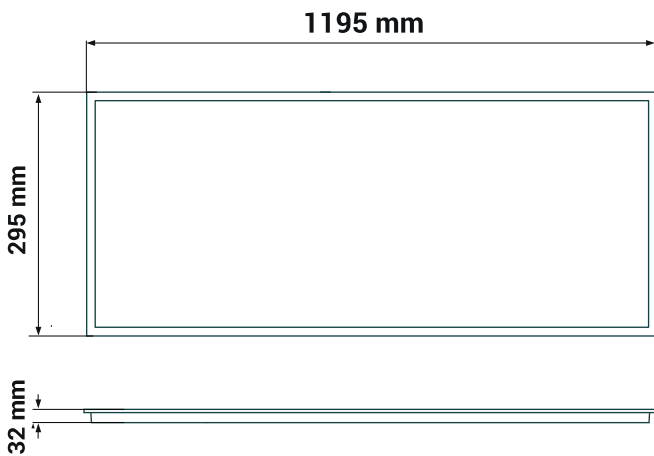




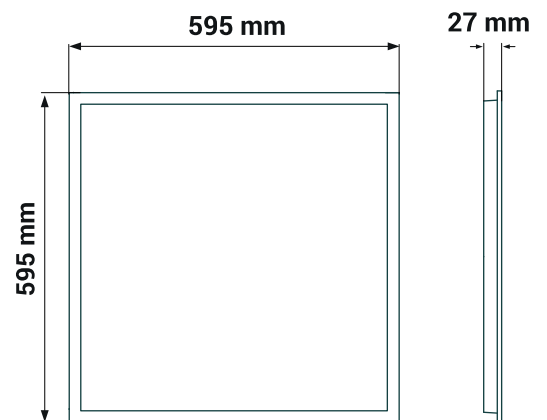
PANEL LED
LED PANEL

5 years warranty	PF >0,95	IN 220-240V 50-60Hz	115 lm/W	50 000 h	40 °C -20	90°	Hg 0,0mg
		CRI >82	RoHS	UV FREE	CE		

	Index	EAN	P	Φ	lm/W	CCT	α	+	Ⓜ
ORO BACKLIT LED 36W 30X120 NW UGR	ORO33119	5901752716414	36W	4140lm α360° 3600lm α120°	115	4000K	90°	295 x 1195 x 32 mm	1700g
ORO BACKLIT LED 36W 60X60 NW UGR	ORO33118	5901752716315	36W	4140lm α360° 3600lm α120°	115	4000K	90°	595 x 595 x 27 mm	1600g



ORO BACKLIT LED 36W 30X120 NW UGR



ORO BACKLIT LED 36W 60X60 NW UGR

Dokument utworzono: 16.10.2023

Zastrzega się możliwość zmiany. Należy zawsze upewnić się, czy korzystasz z najnowszej wersji karty katalogowej / Subject to changes. Please make sure you are using the latest version of product sheet.

LED·POL Spółka z ograniczoną odpowiedzialnością Sp.k.
ul. Kuźstonia 40, 43-300 Bielsko-Biała

RODZAJ ŹRÓDŁA ŚWIATŁA / TYPE OF LIGHT SOURCE

ART DER LICHTQUELLE / TYP SVETELNEHO ZDROJA / TYP SVETELNEHO ZDROJE / A FÉNYFORRÁS FAJTÁJA / TIPO DE FONTE DE LUZ / VRSTA IZVORA SVJETLA / ВИД ИСТОЧНИКА СВЕТА

Źródło kierunkowe / Directional source / Richtungsquelle / Smerový zdroj / Směrové světlo / Irányított forrás / Fonte direcional / Smjerni izvor / Направленный свет **TAK / YES**

Źródło światła zasilane napięciem sieciowym / The light source is powered by mains voltage / Netzgespeiste Lichtquelle / Svetelný zdroj napájaný sieťovým napätím / Světelný zdroj napájený síťovým napětím / Hálózati feszültséggel táplált fényforrás / Fonte de luz alimentada por tensão de rede / Izvor napajanja mrežnim naponom / Источник света, питаемый от сетевого напряжения **TAK / YES**

Źródło światła z możliwością zmiany barwy światła / Light source with the possibility of changing the color of the light / Farbwechselbare Lichtquelle / Svetelný zdroj s možnosťou zmeny farby svetla / Světelný zdroj s možností změny barvy světla / Fényforrás s a fény színének változtatási lehetőségével / Fonte de luz com possibilidade de troca da cor / Izvor svetla s mogućnošću promjene boje svjetla / Источник света с возможностью изменения цветовой температуры **NIE / NO**

Funkcja ściemniania / Dimmable / Dimmfunktion / Funkcia stmiewania / Funkce stmívání / Sötétítő funkció / Função de dimerização / Funkcija zatamnivanja / Функция затемнения **NIE / NO**

Zawartość rtęci Hg w lampie / Hg mercury content in the lamp / Quecksilber Hg-Gehalt im Leuchtmittel / Obsah ortuti Hg vo svietidle / Obsah rtuti Hg ve svítilne / Híganyartalom a lámpában / Teor de mercurio Hg na lâmpada / Sadržaj žive Hg u lampi / Содержание ртути Hg в лампе **0**

DANE ELEKTRYCZNE / ELECTRICAL DATA

ELEKTRISCHE DATEN / ELEKTRICKÉ ÚDAJE / ELEKTRICKÉ ÚDAJE / ELEKTROMOS ADATOK / DADOS ELÉTRICOS / ELEKTRIČNI PODACI / ЭЛЕКТРИЧЕСКИЕ ДАННЫЕ

Napięcie zasilania [V] / Voltage / Versorgungsspannung / Napájacie napätie / Napájecí napětí / Tápfeszültség / Tensão de alimentação / Napon / Напряжение питания **220-240**

Moc w trybie czuwania P_{sb}/P_{net} [W] / Standby power P_{sb} / P_{net} / Standby-Leistung P_{sb}/P_{net} / Pohotovostný výkon P_{sb}/P_{net} / Výkon v pohotovostním režimu P_{sb}/P_{net} / Teljesítmény P_{sb}/P_{net} készenléti üzemmódban / Força em modo de espera P_{sb}/P_{net} / Snaga u režimu pripravnosti P_{sb}/P_{net} / Мощность в режиме ожидания P_{sb}/P_{net} **-**

Współczynnik mocy PF / PF power factor / Leistungsfaktor PF / Súčiniteľ výkonu PF / Koefficient výkonu PF / PF teljesítménytényező / Fator de potência PF / Koefficient moći PF / Коэффициент мощности PF **>0,95**

Wskaźnik migotania P_{stLm} [W] / P_{stLm} flicker indicator / Flimmerindex P_{stLm} / ndikátor blikania P_{stLm} / Hodnotičí parametr pro mihání P_{stLm} / P_{stLm} villogási tényező / Indikátor blikania P_{stLm} / Indikator treperenja P_{stLm} / Индекс мерцания P_{stLm} **<1**

Wskaźnik efektu stroboskopowego SVM [W] / SVM Strobe Effect Indicator / Indikator für stroboskopische Effekte SVM / Indikator stroboskopického efektu SVM / Míra stroboskopické viditelnosti SVM / SVM stroboszkóp hatás tényező / Indicador de efeito estroboscópico SVM / Indikator efekta stroboskopa SVM / Мера видимости стробоскопического эффекта SVM **<0,4**

TRWAŁOŚĆ LAMPY / LIFETIME OF LAMP

LEBENSDAUER DER LAMPE / ŽIVOTNOST LAMPY / ŽIVOTNOST SVÍTIDLA / A LÁMPA TARTÓSSÁGA / DURABILIDADE DA LÂMPADA / TRAJNOST LAMPE / СРОК СЛУЖБЫ ЛАМПЫ

Współczynnik trwałości / Durability factor / Lebensdauerkoeffizient / Koefficient trvanlivosti / Koefficient opotrebení / Tartóssági tényező / Fator de durabilidade / Indikator trajnosti / Коэффициент срока службы **0,9**

DANE FOTOMETRYCZNE / PHOTOMETRIC DATA

PHOTOMETRISCHE DATEN / FOTOMETRICKÉ ÚDAJE / FOTOMETRICKÉ ÚDAJE FOTOMETRIAI ADATOK / DADOS FOTOMÉTRICOS / FOTOMETRIČKI PODACI / ФОТОМЕТРИЧЕСКИЕ ДАННЫЕ

Nominalny kąt promieniowania [°] / Nominal beam angle / Nomineller Abstrahlwinkel / Menovitý uhol žiarenia / Jmenovitý úhel záření / Névleges sugárzási szög / Ángulo de feixe nominal / Nominalni kut zračenja / Номинальный угол луча **90**

Temperatura barwowa [K] / Colour temperature / Farbtemperatur / Farbová teplota / Barevná teplota / Színhőmérséklet / Temperatura da cor / Temperatura boja / Цветовая температура **4000**

Współczynnik zachowania strumienia świetlnego / Lumen maintenance factor / Lichtstromerhaltungsfaktor / Súčiniteľ zachovania svetelného toku / Činiteľ stárnutí svetelného zdroje / Lumen fenntartási együttható / Fator de manutenção de lúmen / Indikator sačuvanja svetlosnog snopa / Коэффициент сохранения светового потока **0,96**

Wskaźnik oddawania barw CRI [Ra] / Color rendering index CRI / Farbwiedergabeindex CRI / Index podania farby CRI / Index podání barev CRI / CRI színvisszaadási tényező / Índice de renderização de cores CRI / Indikator prikaza boja CRI / Индекс цветопередачи CRI **>82**

Jednolitość barwy [SDCM] / Color uniformity / Einheitlichkeit der Farbe / Jednotnosť farieb / Jednota barevného vjemu / Szín egységessége / Uniformidade de cores / Jednakość boje / Однородность цвета **6**

POZOSTAŁE DANE / OTHER DATA

ANDERE DATEN / INÉ ÚDAJE / JINÉ ÚDAJE / EGYÉB ADATOK / OUTROS DADOS / DRUGI PODACI / ДРУГИЕ ДАННЫЕ

Materiał klosza / Diffuser material / Lampenschirmmaterial / Materiál tienidla / Materiál stínidla / Lámpabúra anyaga / Material do abajur / Materijal abažura / Материал абажура **PS**

Materiał obudowy / Housing material / Gehäusematerial / Materiál krytu / Materiál pouzdra / Ház anyaga / Material da caixa / Materijal kućišta / Материал корпуса **STAL / STEEL**

Materiał soczewki / Lens material / Linsenmaterial / Materiál šošovky / Materiál čočky / Lencse anyaga / Material da lente / Materijal leće / Материал линз **PMMA**



Dokument utworzono: 16.10.2023

Zastrzega się możliwość zmiany. Należy zawsze upewnić się, czy korzystasz z najnowszej wersji karty katalogowej / Subject to changes. Please make sure you are using the latest version of product sheet.

LED-POL Spółka z ograniczoną odpowiedzialnością Sp.k.
ul. Kustronia 40, 43-300 Bielsko-Biała