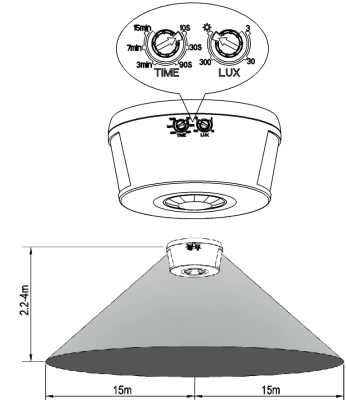
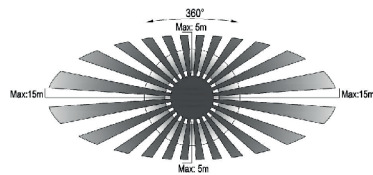
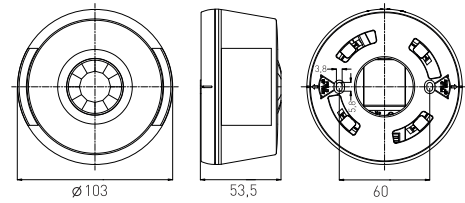


# SENSOR 68

LED  
COMPATIBLE

- KORYTARZOWY CZUJNIK RUCHU PIR
- steruje oświetleniem
- dedykowany do długich, wąskich przestrzeni
- wyposażony w trzy detektory PIR, które umożliwiają detekcję ruchu w obszarze pod czujnikiem oraz po dwóch bocznych jego stronach
- dostęp do regulatorów bez konieczności demontażu czujnika
- możliwość regulacji:
  - czas (TIME)
  - ustawienie noc/dzień (LUX)
- z przełącznikiem przelazającym
- maksymalne obciążenie 2000W (PF ≈ 1)
- kompatybilny z oświetleniem LED



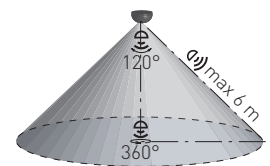
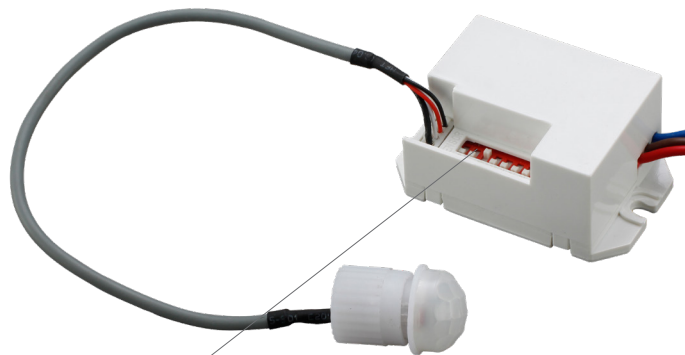
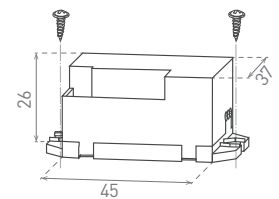
220-240V-50/60Hz max. 8,5A 2000VA- IP 20 -20+40°C 143 1/50 CE RoHS

SENSOR 68	GXSI018	8592660145921	biała	120/360	2 x 120	max. 30m	-TIME+	10s-15min	-LUX+

# SENSOR 24

LED  
COMPATIBLE

- CZUJNIK RUCHU PIR
- steruje oświetleniem
- miniaturowy rozmiar
- możliwość sterowania za pomocą przełączników DIP:
  - czas (TIME)
  - zakres detektora ruchu (SENS)
  - ustawienie noc/dzień (LUX)
- element przelazający - RELAY
- maksymalne obciążenie 800W (PF ≈ 1)
- kompatybilne z oświetleniem LED
- długość wylotu czujnika 200 mm



220-240V-50/60Hz max. 3A 800VA- IP 20 -20+40°C 50 1/100 CE RoHS

SENSOR 24	GXSI009	8592660117362	biała	120	6m	5s/30s/1min/3min/5min/8min	10/2000LUX	3/6m	