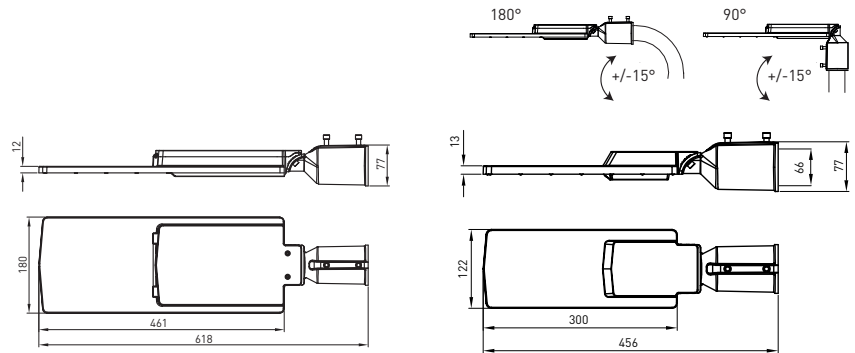




OPRAWY TECHNICZNE LED

BOSTON PREMIUM

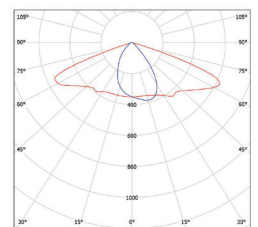
- LAMPA ULICZNA LED SMD
- korpus lampy: aluminium
- dedykowana do oświetlenia przestrzeni zewnętrznych
- skompensowana moc bierna (PF>0,9)
- wbudowany zasilacz LED CCD
- technologia LED SMD 2835
- regulowany przegub z możliwością ustawienia kąta pochylenia
- wysoka skuteczność świetlna na poziomie 140lm/W
- możliwość zamówienia ochronnika przeciwprzepięciowego 10kV [GXOS333]
- zaprojektowana jako energooszczędny zamiennik 1:1 sodowych opraw ulicznych
- idealna do nowych inwestycji jak i do modernizacji istniejących systemów oświetleniowych
- modernizacja oświetlenia pozwala na zachowanie liczby, rozstaw i wysokości istniejących masztów / stupów aktualnie używanego oświetlenia
- ponad dwukrotnie mniejsze zużycie energii elektrycznej względem oświetlenia z lampami sodowymi
- 5 lat gwarancji



GXSL018, GXSL019



GXSL018, GXSL019



- LED 25W ▶ ≳ 50W HPS (SODIUM)
- LED 35W ▶ ≳ 70W HPS (SODIUM)
- LED 55W ▶ ≳ 100W HPS (SODIUM)
- LED 100W ▶ ≳ 150W HPS (SODIUM)
- LED 150W ▶ ≳ 200W HPS (SODIUM)

NEUTRAL WHITE

WARM WHITE

220-240V-50/60Hz, IP65, IK08, -20+50°C, 50 000, 150°x90°, Pf (λ) ≥0,9, CE, RoHS

		EAN	W	lm	color	Tc CCT	Ra CRI	kg	
BOSTON Premium 25W NW	GXSL015	8592660143927	25	3550	neutralna biała	4000K	≥80	1,15	1/6
BOSTON Premium 25W WW	GXSL009	8592660143453	25	3550	biała ciepła	2700K	≥80	1,15	1/6
BOSTON Premium 35W NW	GXSL016	8592660143934	35	4900	neutralna biała	4000K	≥80	1,15	1/6
BOSTON Premium 35W WW	GXSL010	8592660142593	35	4900	biała ciepła	2700K	≥80	1,15	1/6
BOSTON Premium 55W NW	GXSL017	8592660143941	55	7700	neutralna biała	4000K	≥80	1,15	1/6
BOSTON Premium 55W WW	GXSL011	8592660142609	55	7700	biała ciepła	2700K	≥80	1,15	1/6
BOSTON Premium 100W NW	GXSL018	8592660144955	100	14000	neutralna biała	4000K	≥80	2,34	1/4
BOSTON Premium 150W NW	GXSL019	8592660144962	150	21000	neutralna biała	4000K	≥80	2,47	1/4