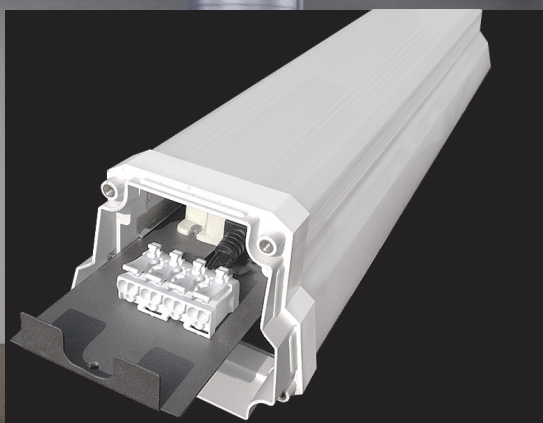
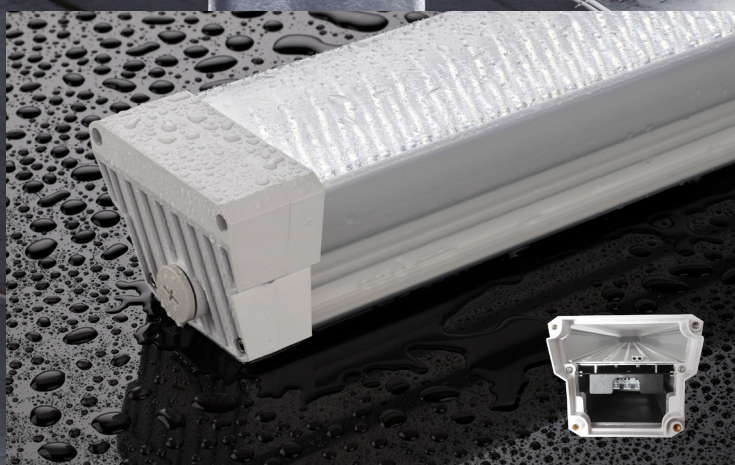


DUST PROFI LED



Oprawa objęta ochronionym
wzorem przemysłowym
Numery rejestracyjne:
002535310-0001,0002,0003

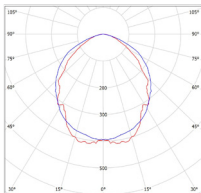
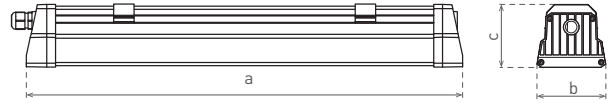
- obudowa: poliwęglan (PC)
- opatentowana monolityczna obudowa, która gwarantuje maksymalną szczelność i wytrzymałość mechaniczną
- wewnętrzny aluminiowy radiator wzmacniający całą konstrukcję
- energooszczędny zamiennik pyłoszczelnych opraw świetlówkowych T8
- błyskawiczny i bezmigotliwy zapłon
- natychmiastowe uzyskanie pełnego świecenia
- blisko dwukrotnie niższe zużycie energii elektrycznej w porównaniu z oświetleniem ze statecznikiem magnetycznym klasy B2
- ograniczony efekt zmniejszania strumienia światła (bez "wypalania" diod LED)
- optyczny system klosza, redukujący efekt olśnienia.
- wysoki współczynnik oddawania barw Ra/CRI
- zintegrowany zasilacz LED CCD
- pełna stabilizacja parametrów zasilania
- skompensowana moc bierna (PF>0,9)
- posiada wewnętrzne okablowanie przelotowe
- w pełni współpracuje z czujnikami, które sterują oświetleniem
- wysuwane zaciski sprężynowe ułatwiające i przyspieszające podłączenie elektryczne
- odporna na częste cykle włącz / wyłąc
- możliwość pracy w szerokim zakresie obciążenia termicznego i mechanicznego
- technologia LED SMD 2835 EPISTAR
- trwałość 50 000 godzin
- pyłoszczelna i wodoszczelna konstrukcja, wodoszczelna - odporna na intensywny strumień wody
- 5-letnia gwarancja (z wyjątkiem baterii w wersji emergency)



OPRAWY TECHNICZNE LED

DUST PROFI LED

- OPRAWA LED SMD



NEUTRAL WHITE



							T_c CCT	R_a CRI	$\llbracket a \rrbracket$ [mm]	$\llbracket b \rrbracket$ [mm]	$\llbracket C \rrbracket$ [mm]	
DUST PROFI LED 60 NW	GXWP170v3	8592660143613	24	4200	neutralna biała	4200K	≥80	600	109	86	1,80	
DUST PROFI LED 120 NW	GXWP171v3	8592660143620	53	8220	neutralna biała	4200K	≥80	1200	109	86	3,00	
DUST PROFI LED 150 NW	GXWP172v3	8592660143637	64	10040	neutralna biała	4200K	≥80	1500	109	86	4,20	

DUST PROFI LED EMERGENCY



- OPRAWA LED SMD Z PODTRZYMIANIEM BATERYJNYM
- tryb działania: sieciowo-awaryjne
- oprawa z serii DUST PROFI LED uzupełniona o moduł awaryjny
- kontrolka LED sygnalizuje:
 - ładowanie (zielony)
- 5 lat gwarancji na oprawę oświetleniową
- 2 lata gwarancji na baterie



												T_c CCT	R_a CRI	$\llbracket a \rrbracket$ [mm]	$\llbracket b \rrbracket$ [mm]	$\llbracket C \rrbracket$ [mm]	
DUST PROFI LED 60 NW EMERGENCY	GXWP180	8592660111308	30	3900	5	600	3h		LiFePO4 3000mAh 6,4V	neutralna biała	4200K	≥80	685	109	86	2,20	
DUST PROFI LED 120 NW EMERGENCY	GXWP181	8592660111315	55	7150	5	600	3h		LiFePO4 3000mAh 6,4V	neutralna biała	4200K	≥80	1285	109	86	4,00	
DUST PROFI LED 150 NW EMERGENCY	GXWP182	8592660111322	70	9100	5	600	3h		LiFePO4 3000mAh 6,4V	neutralna biała	4200K	≥80	1585	109	86	4,95	