

## 90° elbow flange connector Racor brida 90°

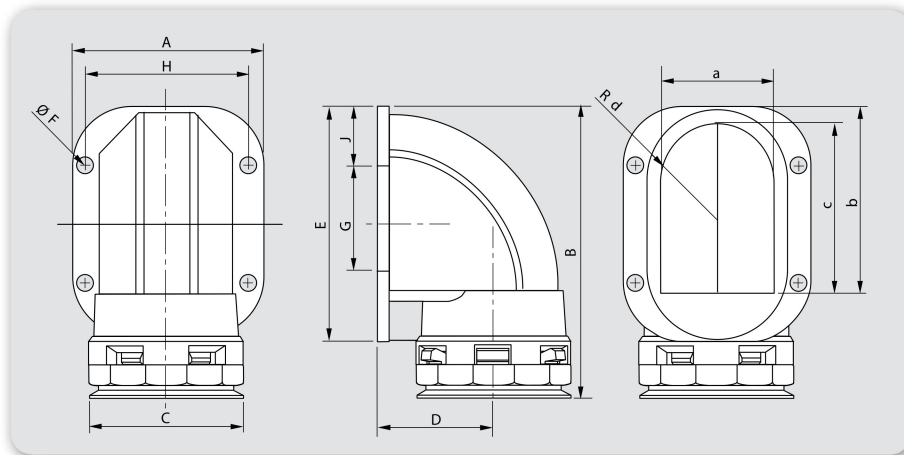
# BTC

The elbow flange connectors, thanks to their big internal space and reduced bulk, are specially useful for fixing the ends of flexible corrugated conduits to 90° cable entries in the interior of machines and for installations according to EN 60204 (Safety of Machinery). They are notable for their high tensile strength and tightness

Los racores con brida, por su gran espacio interior y reducido encumbramiento, son especialmente útiles para la fijación de los extremos de tubos anillados en entradas de cables a 90° en el interior de máquinas y para instalaciones de acuerdo con la norma EN 60204 (seguridad de las máquinas). Se distinguen por su gran resistencia a la tracción y alta estanqueidad

- Made of specially modified polyamide (PA6)
- Free of halogen, phosphorus and cadmium
- Self-extinguishing
- Shock-resistant
- Temperature range: -40°C to +105°C (150°C short term)
- IP66 protection. IP68/IP69 with ORJ and BTJ sealings
- “Easy-click”: quick assembly and removal of the conduit without tools
- Colours: dark grey and black

- Fabricados en poliamida especial modificada (PA6)
- Libres de halógenos, fósforo y cadmio
- Autoextinguibles
- Gran resistencia al impacto
- Gama de temperaturas: de -40°C a +105°C (150°C por breve tiempo)
- Protección IP66. IP68/IP69 con juntas ORJ y BTJ
- “Easy-click”: montaje y desmontaje instantáneo del tubo sin útiles
- Colores gris oscuro y negro



reference referencia	a	b	s	d	reference   referencia GREY   GRIS    BLACK   NEGRO	ND	A	B	C	D	E	F	G	H	J	Packing u Embalaje u
<b>BTC-17_</b>	17	33	25	8	<b>BTC-17G</b> <b>BTC-17N</b>	17	44	68	2.9	24	48	5.5	-	34	18	50
<b>BTC-23_</b>	24	42	37	12	<b>BTC-23G</b> <b>BTC-23N</b>	23	53	82	3.7	26	57	5.5	-	43	21	30
<b>BTC-29_</b>	30	49	45	15	<b>BTC-29G</b> <b>BTC-29N</b>	29	60	89	4.5	32	66	6.5	24	48	21	10
<b>BTC-36_</b>	37	60	54	18	<b>BTC-36G</b> <b>BTC-36N</b>	36	70	104	5.3	38	76	6.5	30	57	23	10
<b>BTC-48_</b>	48	55	61	24	<b>BTC-48G</b> <b>BTC-48N</b>	48	80	118	6.7	46	82	6.5	55	68	13	5

Dimensions in mm | Dimensiones en mm

