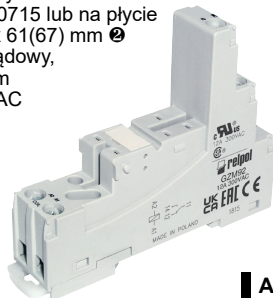


# Gniazda i akcesoria

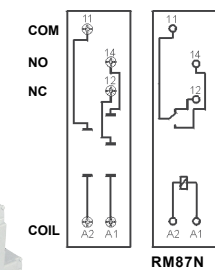
## GZM92

Do RM87N, RM87N sensitive

Z zaciskami śrubowymi  
Maksymalny moment dokręcenia zacisku: 0,7 Nm  
Montaż na szynie 35 mm wg PN-EN 60715 lub na płycie 81,6 x 15,9 x 61(67) mm  
Jeden tor prądowy, raster 3,5 mm  
12 A, 300 V AC



### Schematy połączeń



RM87N

GZP80-0400

GZT80-0040

GZT80-0035

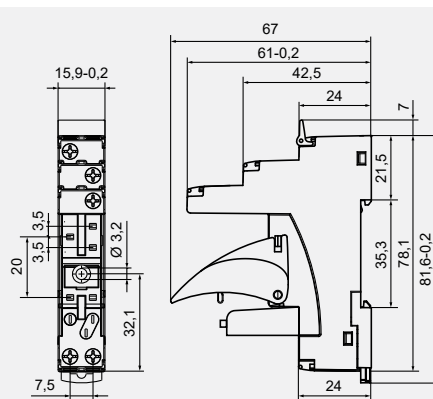
Moduł typu M...



ZGGZ80

GZM80-0041

### Wymiary



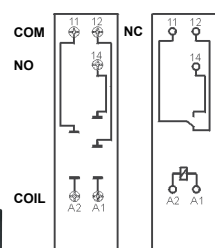
## GZS92

Do RM87N, RM87N sensitive

Z zaciskami śrubowymi  
Maksymalny moment dokręcenia zacisku: 0,5 Nm  
Montaż na szynie 35 mm wg PN-EN 60715 lub na płycie 76,8 x 15,8 x 42,5(57,1) mm  
Jeden tor prądowy, raster 3,5 mm  
12 A, 300 V AC



### Schematy połączeń



RM87N

TR

GZS-0040

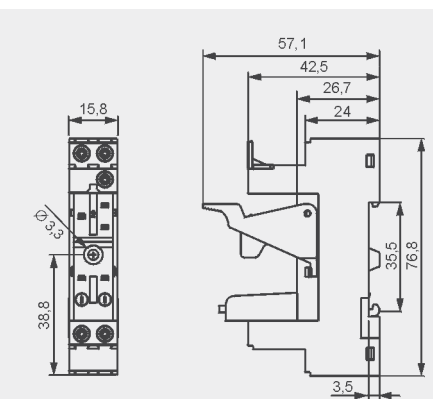
Moduł typu M...



ZGGZ80

GZM80-0041

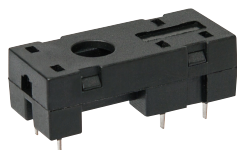
### Wymiary



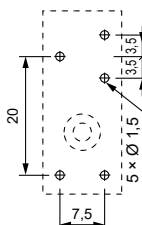
## EW35

Do RM84, RM85, RM85 inrush, RM85 105 °C sensitive, RM87L, RM87L sensitive, RM87P, RM87P sensitive, RM83, RMP84, RMP85

Do obwodów drukowanych 30,2 x 13 x 9,4 mm  
Jeden tor prądowy, raster 3,5 mm  
10 A, 250 V AC



### Rozstaw otworów w obwodzie drukowanym



MP16-2 (RM84/85/87)

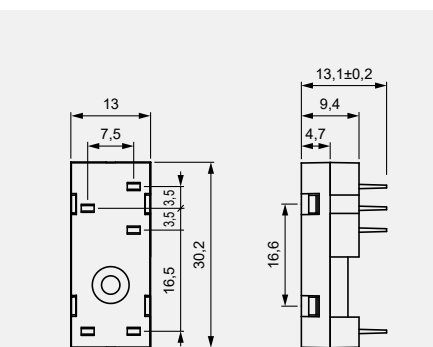
MH16-2 (RM84/85/87)

MP25-2 (RMP84/85) (RM83)

MH25-2 (RMP84/85) (RM83)

### Akcesoria

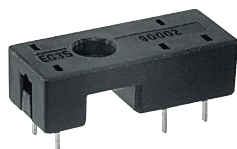
### Wymiary



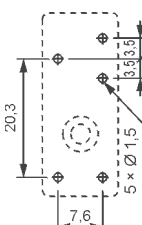
## EC 35

Do RM87N, RM87N sensitive

Do obwodów drukowanych 31,3 x 12,7 x 9 mm  
Jeden tor prądowy, raster 3,5 mm  
12 A, 300 V AC



### Rozstaw otworów w obwodzie drukowanym

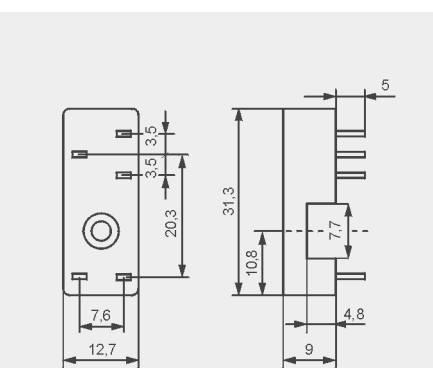


MP16-2

MH16-2

### Akcesoria

### Wymiary



1 Montaż oraz demontaż akcesoriów w gnieździe; Moduły sygnalizacyjne / przeciwprzebiegowe typu M... - patrz [www.repol.com.pl](http://www.repol.com.pl)  
2 W nawiasie podano wysokość gniazda z obejmą wyrzutnikową.