

RZI10-12-M, RZI10-24-M

zasilacze impulsowe



- Bezpośredni montaż na szynie 35 mm wg PN-EN 60715
- Szeroki zakres temperatury otoczenia: od -25 °C do +71 °C • Obudowa - plastikowa, modułowa - szerokość 18 mm; do rozdzielnic i skrzynek rozdzielczych
- Wskaźnik obecności napięcia wyjściowego - dioda LED zielona (DC OK)
- Chłodzone swobodnym przepływem powietrza (konwekcja) • Aplikacje: w automatyce przemysłowej, do zasilania urządzeń gospodarstwa domowego oraz automatyki budynkowej • Uznania, certyfikaty, dyrektywy: RoHS, CE ENEC

	RZI10-12-M	RZI10-24-M
Obwód wyjściowy		
Znamionowe napięcie wyjściowe	12 V DC	24 V DC
Tolerancja napięcia wyjściowego	± 2% (tolerancja początkowa zadana fabrycznie)	
Prąd wyjściowy	0,83 A	0,42 A
Znamionowa moc wyjściowa	10 W	
Regulacja linii	< 0,5% 90...264 V AC, obciążenie 100%	
Regulacja obciążenia	< 1% 90...264 V AC, obciążenie 0...100%	
PARD (20 MHz) ❶	< 100 mVpp	
Ustalenie parametrów pracy	< 70 ms napięcie znam., obciążenie 100%	
Czas podniesienia napięcia	< 3 000 ms napięcie znam., obciążenie 100%	< 2 000 ms napięcie znam., obciążenie 100%
Czas podtrzymania napięcia	> 10 ms 115 V AC > 60 ms 230 V AC, obciążenie 100%	
Dynamiczna odpowiedź na zmianę obciążenia	± 5% obciążenie 10...100%	
Rozruch pod obciążeniem pojemnościowym	maks. 3 000 µF	
Obwód wejściowy		
Znamionowe napięcie wejściowe	100...240 V AC	125...375 V DC
Zakres napięcia wejściowego	90...264 V AC	
Znamionowa częstotliwość wejścia	50...60 Hz	
Zakres częstotliwości wejścia	47...63 Hz	
Prąd wejściowy	< 0,3 A 115 V AC < 0,2 A 230 V AC	
Sprawność przy obciążeniu 100%	> 82% 115 V AC, 230 V AC > 80% 115 V AC, 230 V AC	
Maks. prąd załączania (zimny start)	< 15 A 115 V AC < 30 A 230 V AC	
Współczynnik mocy	zgodnie z PN-EN 61000-3-2	
Prąd upływu	< 0,25 mA 240 V AC	
Pozostałe dane		
Wymiary (a x b x h)	91 x 18 x 55,6 mm	
Masa	60 g	65 g
Temperatura otoczenia	<ul style="list-style-type: none"> • składowania -25...+85 °C • pracy -25...+71 °C 	
Wskaźnik spadku mocy (deracja mocy)	> 55 °C spadek mocy o 2,5% / °C	
Wilgotność względna	5...95% (bez kondensacji i/lub oblodzenia)	
Wysokość pracy	0...2 000 m	
Odporność na udary	PN-EN 60068-2-27, fala półsinusoidalna: 4G przez okres 22 ms, 3 udary w każdym kierunku wzdłuż 3 osi współrzędnych, 9 razy łącznie	
Odporność na wibracje	PN-EN 60068-2-6, fala sinusoidalna: 10...500 Hz przy przyśpieszeniu 19,6 m/s ² (szczytowe: 2G), 10 min. na cykl, 60 min. w trzech kierunkach (X, Y, Z)	
Kategoria przepięciowa	II	
Stopień zanieczyszczenia izolacji	2	
Separacja galwaniczna	<ul style="list-style-type: none"> • wejście - wyjście 3 000 V AC 	
Zabezpieczenia		
Nadnapięciowe	< 17,4 V SELV wyjściowe, tryb Latch-off ❷	< 34,8 V SELV wyjściowe, tryb Latch-off ❷
Przeciążeniowe	> 105% znam. prądu obciążenia, tryb Hiccup ❸	> 102...108% znam. prądu obciążenia, tryb Fold Forward ❹ > 120% znam. prądu obciążenia, tryb Hiccup ❸
Temperaturowe	> 75 °C temperatura otoczenia, obciążenie 100%, tryb Latch-off ❷	
Zwarciovowe	tryb Hiccup ❸	
Stopień ochrony obudowy	IP 20 wg PN-EN 60529	
Ochrona przed porażeniem	Klasa II (podwójna izolacja) ❺	

❶ PARD (20 MHz) (Periodic and Random Deviation): tętnienia i szumy wyjściowego napięcia DC zasilacza impulsowego mierzone przy szerokości pasma 20 MHz. ❷ Tryb Latch-off: odłączenie napięcia wyjściowego, przywrócenie prawidłowej pracy po ponownym załączeniu. ❸ Tryb Hiccup („tryb czkawki”): automatyczne przywrócenie pracy po usunięciu źródła przeciążenia. ❹ Tryb Fold Forward: prąd rośnie, napięcie maleje. ❺ Podłączenie przewodu ochronnego PE nie jest wymagane.

RZI10-12-M, RZI10-24-M

zasilacze impulsowe

Niezawodność

MTBF (średni czas bezawaryjnej pracy)	> 500 000 h Telcordia SR-332, I/P: 100 V AC, O/P: obciążenie 100%, Ta: 35 °C
Oczekiwana trwałość kondensatorów	10 lat 115 V AC, 230 V AC, obciążenie 50%, 40 °C
Standardy bezpieczeństwa, dyrektywy	
Bezpieczeństwo elektryczne	PN-EN 60950-1, Limited Power Source (LPS)
CE	Dyrektywa EMC 2014/30/UE Dyrektywa Niskonapięciowa 2014/35/UE
Materiały i części	Dyrektywa RoHS 2011/65/UE
EMC wg Dyrektywy 2014/30/UE	
EMC (emisje)	CISPR 32, PN-EN 55032, FCC Tytuł 47: Klasa B ⑥
Odporność na:	PN-EN 55024
• wyładowania elektrostatyczne (PN-EN 61000-4-2)	poziom 3, kryteria A ⑥ wyładowania w powietrzu: 8 kV, wyładowania kontaktowe: 4 kV
• promieniowane pole elektromagnetyczne o częstotliwości radiowej (PN-EN 61000-4-3)	poziom 2, kryteria A ⑥ 80 MHz...1 GHz, natężenie pola 3 V/M sygnał modulujący 1 kHz / głębokość 80%
• serie szybkich elektrycznych stanów przejściowych (PN-EN 61000-4-4)	poziom 3, kryteria A ⑥ 1 kV
• udary (PN-EN 61000-4-5)	poziom 3, kryteria A ⑥ napięcie wspólne: 2 kV, napięcie różnicowe: 1 kV ⑦
• zaburzenia przewodzone, indukowane przez pola o częstotliwości radiowej (PN-EN 61000-4-6)	poziom 2, kryteria A ⑥ 150 kHz...80 MHz, 3 Vrms
• pole magnetyczne o częstotliwości sieci elektroenergetycznej (PN-EN 61000-4-8)	kryteria A ⑥ 1 A/m
• zapady napięcia, krótkie przerwy i zmiany napięcia (PN-EN 61000-4-11)	> 95%, 0,5 cyklu (10 ms)
Wahania napięcia i migotania światła	PN-EN 61000-3-3

⑥ Kryteria A: normalna wydajność w granicach specyfikacji. ⑦ Napięcie wspólne: asymetryczne (linia do ziemi); napięcie różnicowe: symetryczne (linia do linii). ⑧ Ostrzeżenie: to jest produkt klasy B. Produkt ten spełnia rygorystyczne wymagania dotyczące poziomu emisji zakłóceń EMC wymagane w środowisku mieszkalnym, niezależnie od zastosowania go w środowisku handlowym i lekko przemysłowym.

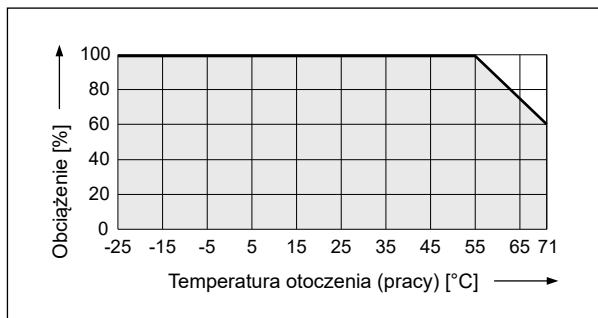
Montaż

Zasilacze impulsowe **RZI10-12-M**, **RZI10-24-M** ⑨ przeznaczone są do bezpośredniego montażu na szynie 35 mm wg PN-EN 60715 - dostarczane gotowe do montażu. Położenie pracy - zaciski wejściowe ku dołowi. **Połączenia:** przekrój przewodów: 0,14...4,0 mm² (26...12 AWG), zaciski wejściowe: 2 śruby M4 (16 A / 300 V), zaciski wyjściowe: 2 śruby M4 (16 A / 300 V).

⑨ Instrukcja bezpieczeństwa przy montażu: w celu zapewnienia wystarczającego chłodzenia konwekcyjnego, należy zachować odstęp 50 mm powyżej i poniżej urządzenia, a także odległość boczną 25 mm do innych jednostek.

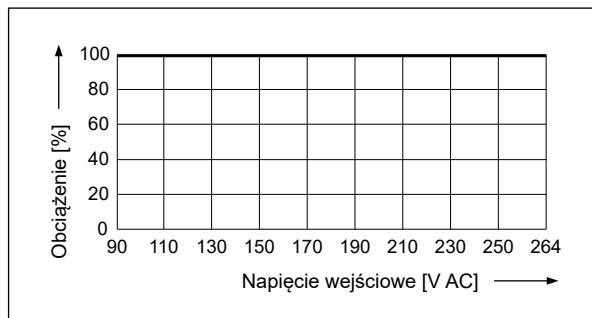
Deracja mocy dla montażu w pionie. > 55 °C spadek mocy o 2,5% / °C

Wykres 1



Deracja mocy wyjściowej w zależności od napięcia wejściowego

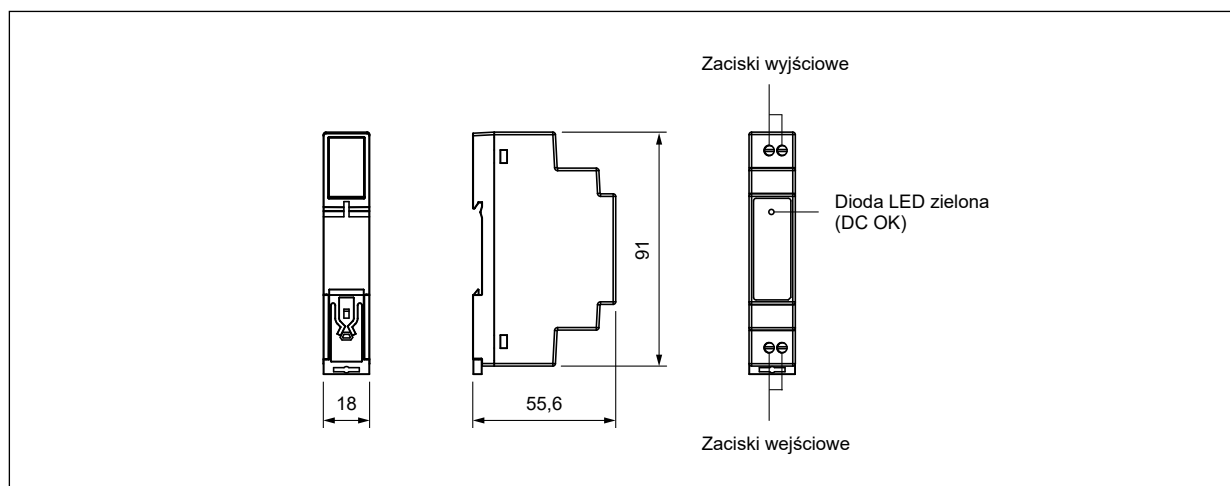
Wykres 2



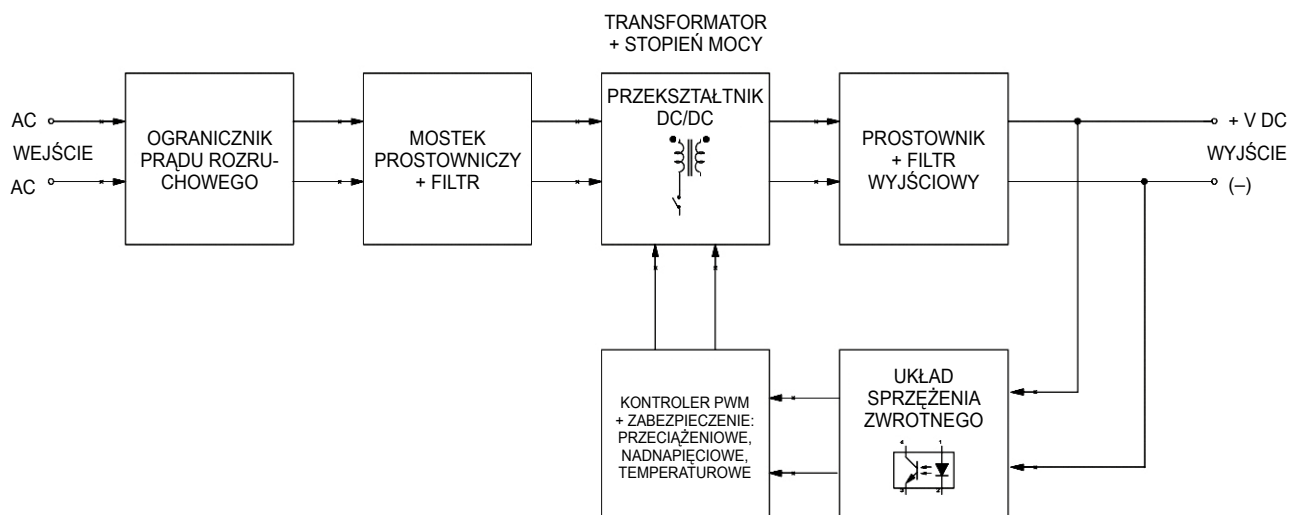
RZI10-12-M, RZI10-24-M

zasilacze impulsowe

Wymiary



Schemat blokowy



UWAGA:

Wszystkie parametry są określone przy temperaturze otoczenia 25 °C, o ile nie zaznaczono inaczej.

Karta katalogowa może być używana tylko razem z dokumentem „Zasilacze impulsowe - podstawowe informacje” dostępnym na www.repol.com.pl

ŚRODKI OSTROŻNOŚCI:

1. Należy upewnić się, że parametry produktu opisane w jego specyfikacji zapewniają margines bezpieczeństwa dla prawidłowej pracy urządzenia lub systemu oraz bezwzględnie unikać użytkowania, które przekracza parametry produktu. 2. Nigdy nie dotykać części urządzenia produktu znajdującego się pod napięciem. 3. Należy upewnić się, że produkt podłączony jest prawidłowo. Nieprawidłowe podłączenie może spowodować złe działanie, nadmierne przegrzewanie oraz ryzyko powstania ognia. 4. Jeśli istnieje ryzyko, że wadliwa praca produktu mogłaby spowodować dotkliwe straty materialne lub zagrażać zdrowiu i życiu ludzi lub zwierząt, należy konstruować urządzenia lub systemy tak, aby wyposażone były w podwójny system bezpieczeństwa, gwarantujący niezawodną pracę.