

RXC40

styczniki instalacyjne



- **Czterobiegunowe styczniki instalacyjne**
- Ochrona przed dotykiem bezpośrednim IP 20
- Napięcia wejścia AC i DC
- Obudowa - moduł instalacyjny, szerokość 54 mm
- Bezpośredni montaż na szynie 35 mm wg PN-EN 60715
- Aplikacje: w instalacjach domowych (piece oporowe, grzałki, silniki klatkowe, obciążenia silnikowe w AGD)
- Zgodne z normą PN-EN 61095
- Uznania, certyfikaty, dyrektywy: RoHS, **CE EAC UKA**

Obwód wyjściowy - dane styków

Liczba i rodzaj zestyków	4 NO, 3 NO + 1 NC, 2 NO + 2 NC, 4 NC		
Znamionowe napięcie robocze	400 V AC		
Znamionowy prąd roboczy	AC1 / AC7a	40 A	
	AC3 / AC7b	15 A	
Znamionowy prąd termiczny	40 A		
Znamionowe napięcie izolacji	500 V AC		
Moc robocza	AC1 / AC7a	9 kW 230 V AC	16 kW 400 V AC
	AC3 / AC7b	3,5 kW 230 V AC	6 kW 400 V AC

Obwód wejściowy - dane cewki

Napięcie sterujące	50/60 Hz AC	24, 230 V
	DC	24 V
Napięcie odpadowe	0,2...0,75 U _s	
Zakres napięcia sterującego	0,85...1,1 U _s (w warunkach eksploatacyjnych)	
Maksymalna moc	2,1 W 24, 230 V AC	

Pozostałe dane

Trwałość łączeniowa (cykle)	10 ⁵	
Trwałość mechaniczna (cykle)	> 10 ⁶	
Znamionowy system pracy	• przerywany system pracy	
Wymiary (a x b x h)	85 ¹ x 54 x 67 mm	
Masa	330 g	
Temperatura otoczenia	• pracy	-5...+60 °C (bez kondensacji i/lub oblodzenia)
Stopień ochrony obudowy	IP 20 wg PN-EN 60529	
Wilgotność względna	≤ 50% 40 °C	≤ 90% 20 °C ²
Wysokość pracy	0...2 000 m	
Kategoria przepięciowa	II	
Stopień zanieczyszczenia izolacji	2	

¹ Długość z zaczepek na szynę 35 mm: 90 mm.

² Należy podjąć specjalne środki w przypadku sporadycznej kondensacji spowodowanej zmianami temperatury.

Tabela kodów

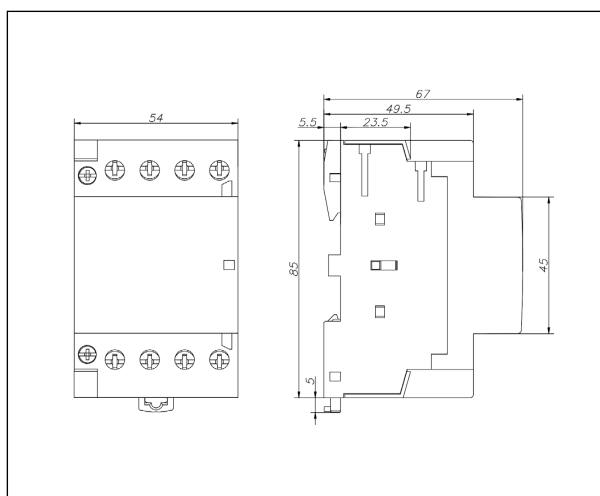
Tabela 1

Kod stycznika instalacyjnego	Konfiguracja styków	Napięcie sterujące cewki
RXC40-40-A024	4 NO	24 V AC 50/60 Hz
RXC40-31-A024	3 NO + 1 NC	24 V AC 50/60 Hz
RXC40-22-A024	2 NO + 2 NC	24 V AC 50/60 Hz
RXC40-04-A024	4 NC	24 V AC 50/60 Hz
RXC40-40-A230	4 NO	230 V AC 50/60 Hz
RXC40-31-A230	3 NO + 1 NC	230 V AC 50/60 Hz
RXC40-22-A230	2 NO + 2 NC	230 V AC 50/60 Hz
RXC40-04-A230	4 NC	230 V AC 50/60 Hz
RXC40-40-D024	4 NO	24 V DC
RXC40-31-D024	3 NO + 1 NC	24 V DC
RXC40-22-D024	2 NO + 2 NC	24 V DC
RXC40-04-D024	4 NC	24 V DC

RXC40

styczniki instalacyjne

Wymiary



Montaż, akcesoria do styczników

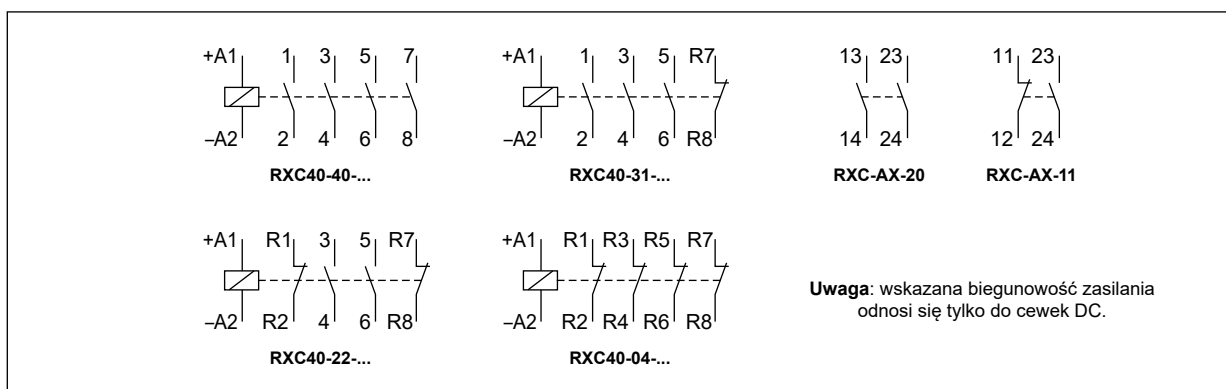
Styczniki instalacyjne **RXC40** przeznaczone są do bezpośredniego montażu na szynie 35 mm wg PN-EN 60715 - dostarczane gotowe do montażu. Położenie pracy - musi być pionowe, a nachylenie w każdym kierunku nie może przekraczać $\pm 5^\circ$ (nie powinno być żadnych znaczących wstrząsów i wibracji). **Połączenia:** przekrój przewodów: wejście $2 \times 1,5 \text{ mm}^2 / 2 \times 2,5 \text{ mm}^2$ (twardy drut / elastyczny przewód), wyjście $6...25 \text{ mm}^2 / 6...16 \text{ mm}^2$ (twardy drut / elastyczny przewód), zaciski wejściowe: 2 śruby M3,5, maks. moment dokręcenia zacisku: 0,8 Nm, zaciski wyjściowe: 8 śrub M5, maks. moment dokręcenia zacisku: 3,5 Nm. Do styczników **RXC40** oferowane są dodatkowe zestyki pomocnicze **RXC-AX** (montowane na boku stycznika, zwiększając szerokość o 9 mm).

Ⓢ Odległość co najmniej 6 mm między stycznikami zamontowanymi obok siebie.

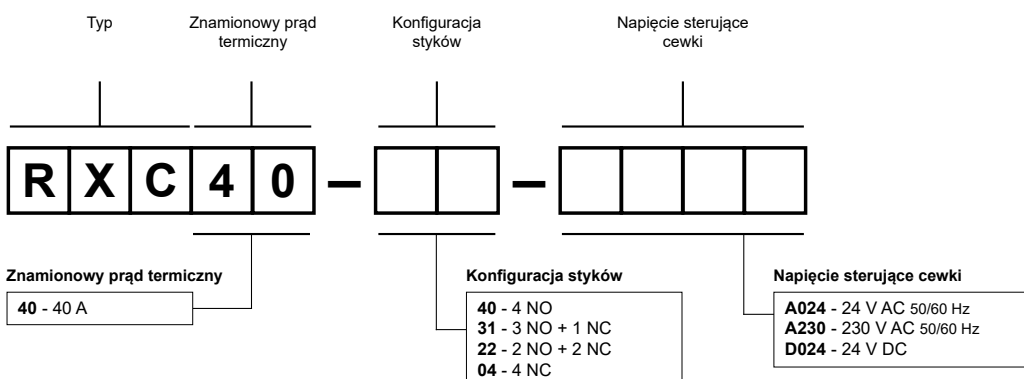


RXC-AX

Schematy połączeń



Oznaczenia kodowe do zamówień



Przykłady kodowania Ⓢ:

RXC40-22-D024

stycznik **RXC40-...**, znamionowy prąd termiczny 40 A, czterobiegunowy - zestyki 2 NO + 2 NC, napięcie sterujące cewki 24 V DC

RXC40-04-A230

stycznik **RXC40-...**, znamionowy prąd termiczny 40 A, czterobiegunowy - zestyki 4 NC, napięcie sterujące cewki 230 V AC 50/60 Hz

Ⓢ Oznaczenia kodowe **RXC40-...** do składania zamówień znajdują się w Tabeli 1, w kolumnie „Kod stycznika instalacyjnego”.