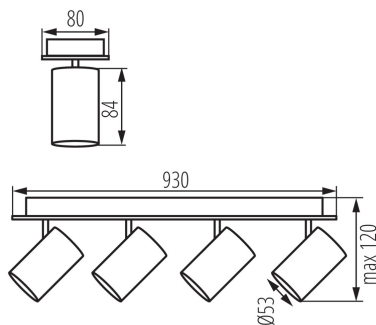


Oprawa ściennie-sufitowa

5905339356994



MO  
DE  
RN  
design



Kanlux EVALO to rodzina prostych spotów. Skandynawska wręcz prostota i srebrne elementy to wysoce elegancka klasyka. Wąski klosz mieści w sobie źródła GU10 (w komplecie dodajemy przyssawkę, która ułatwia ich montaż). Dwa kolory (czarny i biały) oraz ilość od 1 do 5 punktów świetlnych tych opraw otwiera wiele możliwości aranżacji. Spot Kanlux EVALO z 1 punktem to idealny kinkiet nad biurko, łóżko czy za kanapę. Dzięki takiej aranżacji Kanlux EVALO może pełnić rolę światła głównego i dodatkowego. Dodatkowym atutem jest możliwość dużej regulacji kierunku padania światła (dwie osie obrotu: 320 i 90 stopni).

### DANE OGÓLNE:

**Kolor:** czarny

**Miejsce montażu:** do nadbudowania na ścianie, do nadbudowania na suficie

**Miejsce zastosowania:** wewnątrz

**Minimalna odległość od oświetlanego obiektu :** 0,5m

**Wyrób nie nadający się do okrywania materiałem**

**termoizolacyjnym:** tak

**Długość [mm]:** 930

**Szerokość [mm]:** 80

**Wysokość [mm]:** 120

### DANE TECHNICZNE:

**Napięcie znamionowe [V]:** 220-240 AC

**Częstotliwość znamionowa [Hz]:** 50

**Moc maksymalna [W]:** 4 x max 10

**Klasa ochronności przed porażeniem elektrycznym :** I

**Źródło światła:** PAR16

**Źródło światła w komplecie:** nie

**Trzonek:** GU10

**Zakres temperatury otoczenia, na którą może być narażony wyrób [°C]:** 5÷25

**Materiał obudowy:** stop aluminium

**Rodzaj przyłącza:** kostka śrubowa

**Zakres przekrojów stosowanych przewodów [mm<sup>2</sup>]:** 1÷2,5

**Oprawa ruchoma w zakresie horyzontalnym [°]:** 320

**Oprawa ruchoma w zakresie wertykalnym [°]:** 90

**Stopień IP:** 20

### DANE LOGISTYCZNE:

**Jednostka miary:** sztuka

### Oprawa ścienna-sufitowa



**Jak pakowane:** 6

**Ilość sztuk w opakowaniu zbiorczym:** 6

**Masa jednostkowa netto [g]:** 1590

**Gramatura [g]:** 2023.33

**Długość opakowania jednostkowego [cm]:** 93.5

**Szerokość opakowania jednostkowego [cm]:** 8.5

**Wysokość opakowania jednostkowego [cm]:** 13

**Waga kartonu [kg]:** 12.13998

**Szerokość kartonu [cm]:** 29

**Wysokość kartonu [cm]:** 29

**Długość kartonu [cm]:** 95

**Objętość kartonu [m<sup>3</sup>]:** 0.079895