

IP  
20

650  
°C

400  
V

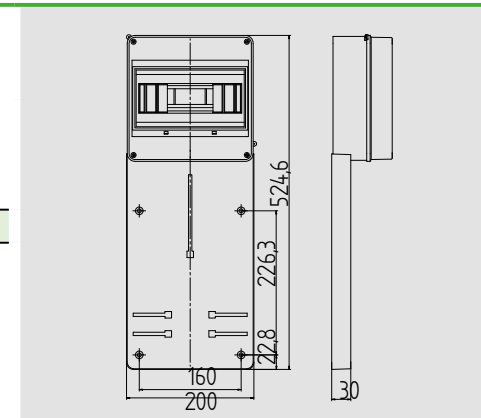
PS



### TABLICA LICZNIKOWA 3-FAZOWA Z MIEJSCEM NA ZABEZPIECZENIA 9XS

Typ	Kolor	Opak.	Waga	Indeks
		szt.	kg/szt.	
3F9	Biały RAL 9003	6	0,82	0113-00

Ilość modułów - 9 zaciski PE+N w komplecie  
 NORMA: PN-EN 62208:2011, PN-EN 60670-24:2013  
 N 1x(5x10mm<sup>2</sup>+2x16mm<sup>2</sup>)  
 PE 1x(5x10mm<sup>2</sup>+2x16mm<sup>2</sup>)  
 Na wyposażeniu komplet śrub montażowych do licznika.  
 Wymiary: 200x524,6x30mm



IP  
20

650  
°C

400  
V

PS



### TABLICA LICZNIKOWA 3-FAZOWA Z MIEJSCEM NA ZABEZPIECZENIA 9XS Z SZYBĄ

Typ	Kolor	Opak. szt.	Waga kg/szt.	Indeks
3F9S	Biały RAL 9003	6	0,83	0114-00

Ilość modułów - 9 zaciski PE+N w komplecie  
 NORMA: PN-EN 62208:2011, PN-EN 60670-24:2013  
 N 1x(5x10mm<sup>2</sup>+2x16mm<sup>2</sup>)  
 PE 1x(5x10mm<sup>2</sup>+2x16mm<sup>2</sup>)  
 Na wyposażeniu komplet śrub montażowych do licznika.  
 Wymiary: 200x524,6x30mm

