



ELEKTRO-PLAST TADEUSZ CZACHOROWSKI SPÓŁKA JAWNA

ul. Piłska 18, 05-190 Nasielsk
POLAND
www.elektro-plast.com.pl

tel. (23) 69 33 900
fax (23) 69 33 902
e-mail: info@elektro-plast.com.pl

MSF™ TWIN



IP 30



63A

IEC/EN 62208 IEC/EN 60670-24

PL Instrukcja montażu

Porażenie prądem elektrycznym stanowi zagrożenie dla życia!



Opisane poniżej prace mogą przeprowadzać tylko wykwalifikowani elektrycy oraz osoby odpowiednio poinstruowane w zakresie elektrotechniki!

EN Installation Instructions

Electric current! Danger to life!



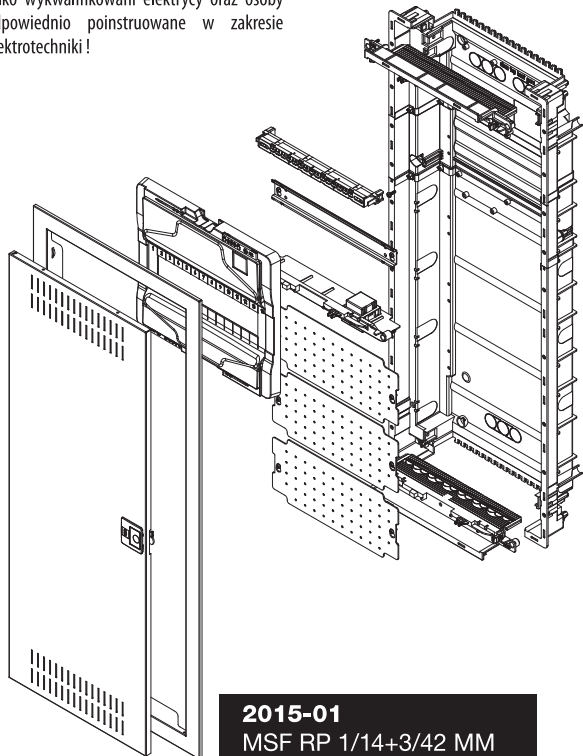
Only skilled or instructed persons may carry out the following operations.

DE Montageanweisung

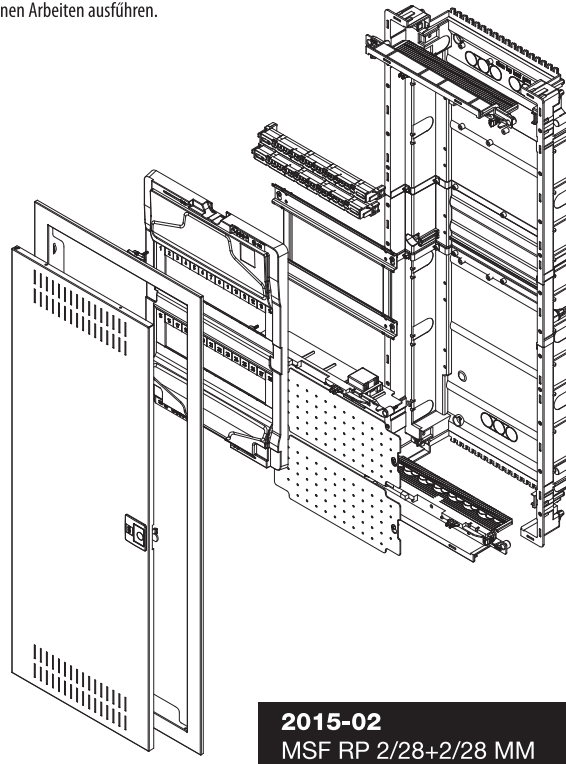
Lebensgefahr durch elektrischen Strom!



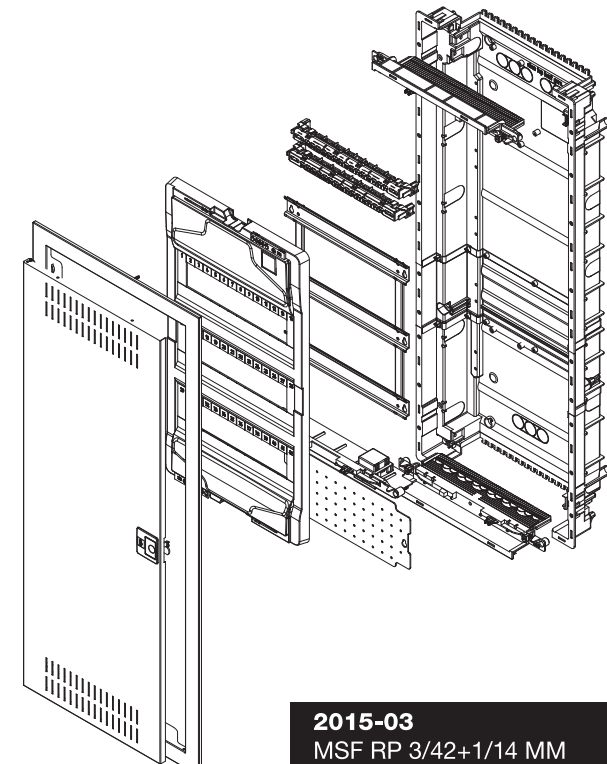
Nur Elektrofachkräfte und elektrotechnisch unterwiesene Personen dürfen die im Folgenden beschriebenen Arbeiten ausführen.



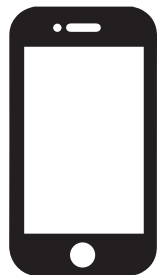
2015-01
MSF RP 1/14+3/42 MM



2015-02
MSF RP 2/28+2/28 MM



2015-03
MSF RP 3/42+1/14 MM



Installation instruction



ELEKTRO-PLAST TADEUSZ CZACHOROWSKI SPÓŁKA JAWNA

ul. Piłska 18, 05-190 Nasielsk
POLAND
www.elektro-plast.com.pl

tel. (23) 69 33 900
fax (23) 69 33 902
e-mail: info@elektro-plast.com.pl

MSF™ TWIN

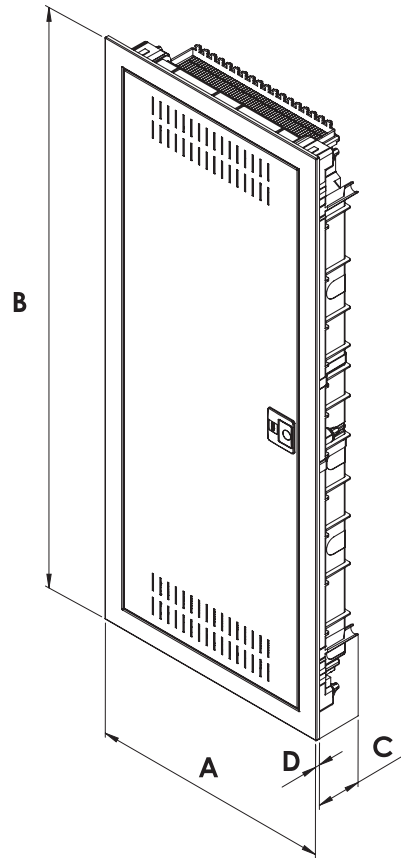


IP 30

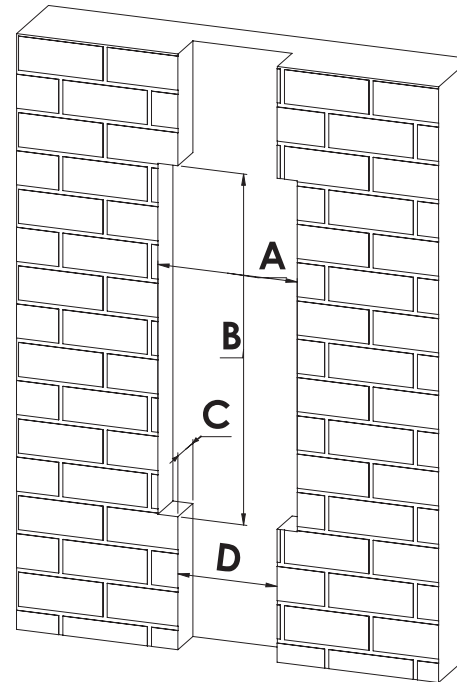


63A

IEC/EN 62208 IEC/EN 60670-24

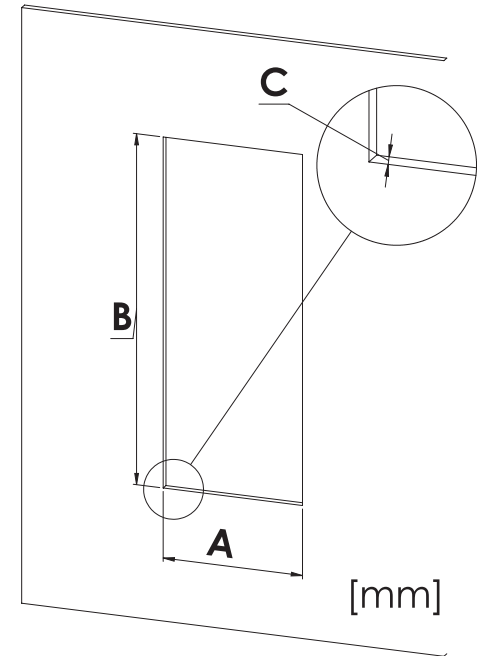


[mm]	TWIN
A	358
B	853
C	91,5
D	5,5

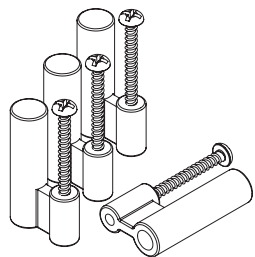


[mm]	TWIN
A	330
B	825
C	94
D	235

[mm]	TWIN
A	330
B	825
C	MAX 35

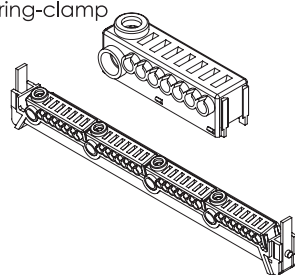


Accessories

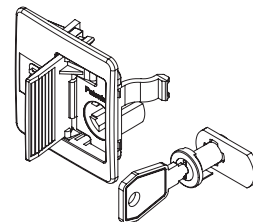


2000-00

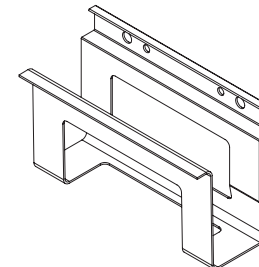
spring-clamp



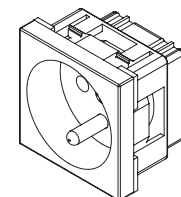
2000-51



2000-10



2000-32



2000-42