

UCHWYTY DACHÓWKOWE regulowany prosty

E194560

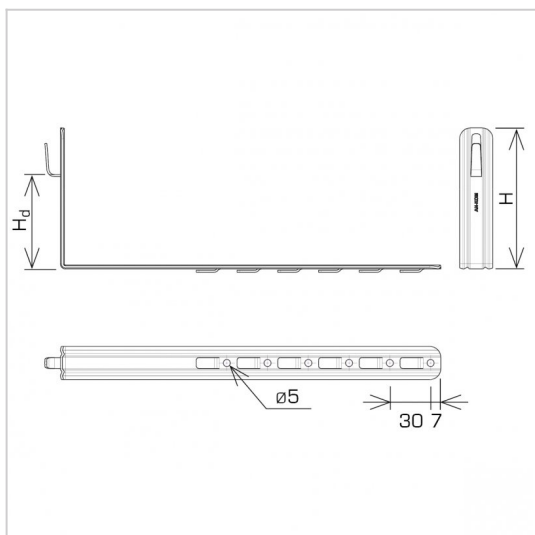


**WERSJA MATERIAŁOWA:**

stal ocynkowana ogniowo

**OPIS:**

Uchwyt dachówkowy - regulowany, prosty służy do budowy zwodów i przewodów odgromowych na dachu wszerz dachówki. Montaż uchwyty odbywa się poprzez odgięcie ząbka i wsunięcie uchwyty pomiędzy dachówki lub przykręcenie wkrętami do łąty przez otwory montażowe.



|                             |                         |
|-----------------------------|-------------------------|
| <b>symbol</b>               | <b>E194560</b>          |
| typ                         | AN-20K/OG/-N            |
| <b>L (mm)</b>               | 420                     |
| <b>H (mm)</b>               | 124                     |
| <b>Hd (mm)</b>              | 90                      |
| <b>wymiar przewodu (mm)</b> | Ø8                      |
| <b>wersja materiałowa</b>   | stal ocynkowana ogniowo |



AN-KOM 2 Sp. z o.o.  
 Inwałd, ul. ks. Władysława  
 Bukowińskiego 15  
 34-120 Andrychów



an-kom.pl  
 biuro@an-kom.pl



tel./fax  
 +48 33 875 18 11  
 +48 33 870 60 88