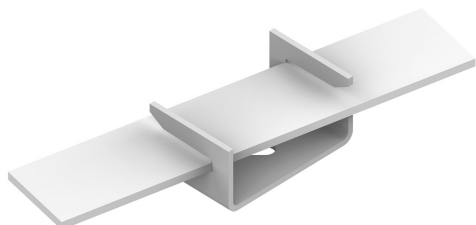


**UCHWYTY NA BEDNARKE przykręcany**

**C192468**



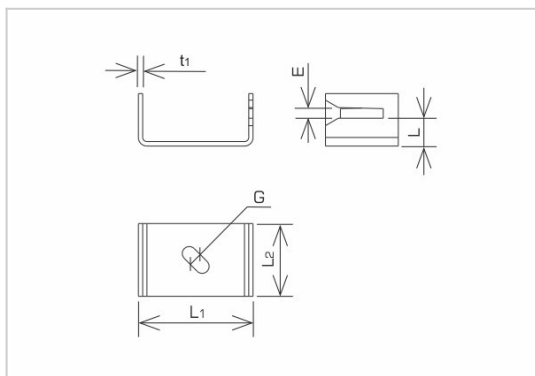
**WERSJA MATERIAŁOWA:**

stal ocynkowana ogniowo

**OPIS:**

Do prowadzenia przewodów płaskich (bednarki) bez dystansu po ścianie lub fundamencie. Montaż uchwyty do podłoża za pomocą kołka rozporowego.

\*B - maksymalna szerokość bednarki



<b>symbol</b>	<b>C192468</b>
typ	AN-59D/OG/
<b>wymiar przewodu (mm)</b>	B* do 50
<b>L1 / L2 (mm)</b>	70 / 44
<b>L (mm)</b>	22
<b>t1 (mm)</b>	3
<b>E (mm)</b>	5
<b>G (mm)</b>	8
<b>wersja materiałowa</b>	stal ocynkowana ogniowo



AN-KOM 2 Sp. z o.o.  
 Inwałd, ul. ks. Władysława  
 Bukowińskiego 15  
 34-120 Andrychów



an-kom.pl  
 biuro@an-kom.pl



tel./fax  
 +48 33 875 18 11  
 +48 33 870 60 88