

SKRZYNKI I STUDZIENKI PROBIERCZE ŚCIENNE ścienna

G645512

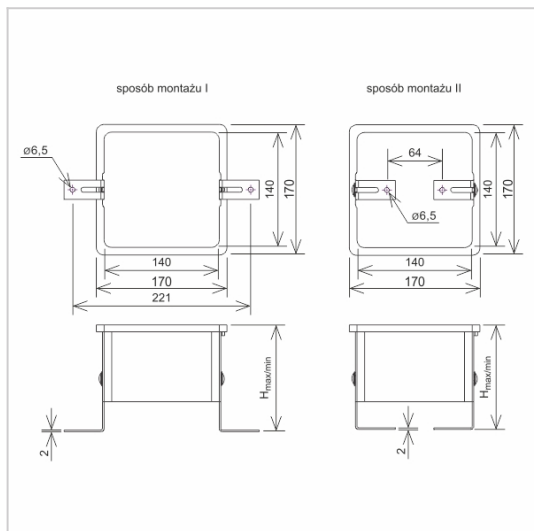


**WERSJA MATERIAŁOWA:**

tworzywo

**OPIS:**

Grubościenne obudowa połączenia kontrolnego z wzmocnioną pokrywą do zabudowy w elewacji z regulacją głębokości osadzenia puszki w elewacji.



<b>symbol</b>	<b>G645512</b>
<b>typ</b>	AN-60A/B/R
<b>kolor</b>	biały
<b>H max/min zakres regulacji (mm)</b>	220 / 100
<b>wersja materiałowa</b>	tworzywo



AN-KOM 2 Sp. z o.o.  
 Inwałd, ul. ks. Władysława  
 Bukowińskiego 15  
 34-120 Andrychów



an-kom.pl  
 biuro@an-kom.pl



tel./fax  
 +48 33 875 18 11  
 +48 33 870 60 88