

Maszty - iglice - przewód w izolacji wysokonapięciowej MASZTY NA TRÓJNOGU
maszty na trójnogu

H196144



WERSJA MATERIAŁOWA:

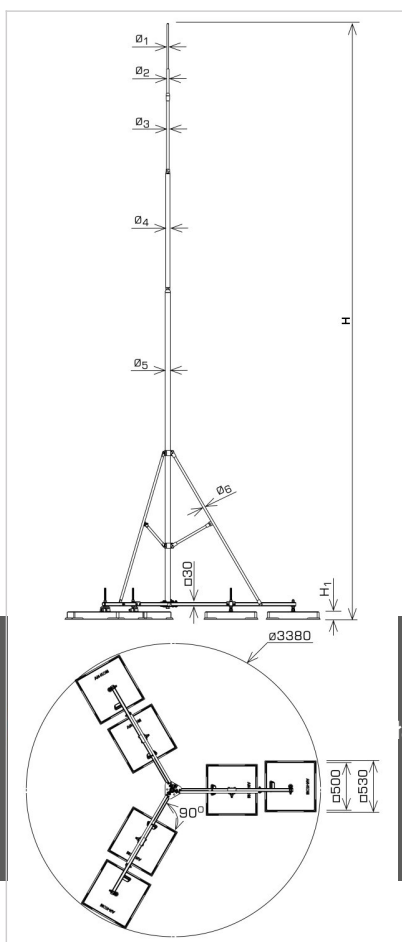
stal ocynkowana ogniowo

OPIS:

Maszty odgromowe wolnostojące na potrójnym obciążniku (trójnóg) tworzą przestrzeń chronioną. Nie wymagają klejenia. Oferowane w komplecie z osprzętem: podkładki pcv pod obciążniki betonowe, obciążniki, podpory, iglica, złącze do przyłączenia masztu do siatki zwodów.

UWAGA !

Nie należy stosować na pokryciach blaszanych: aluminiowych, miedzianych oraz stalowych z powłoką alucynkową, cynkowo-tytanowych, cynkową.



symbol	H196144
typ	AN-81G/OG/
H (mm)	9 000
waga obciążnika (kg)	3 x 72
wytrzymałość na wiatr (km/h)	170
Ø1 / Ø2 / Ø3 / Ø4 / Ø5 / Ø6 (mm)	10 / 16 / --- / 33,7 / 42,4 / 18
wymiar przewodu (mm)	Ø8
H1 (mm)	70
wersja materiałowa	stal ocynkowana ogniowo



an-kom.pl
biuro@an-kom.pl



tel./fax
+48 33 875 18 11
+48 33 870 60 88