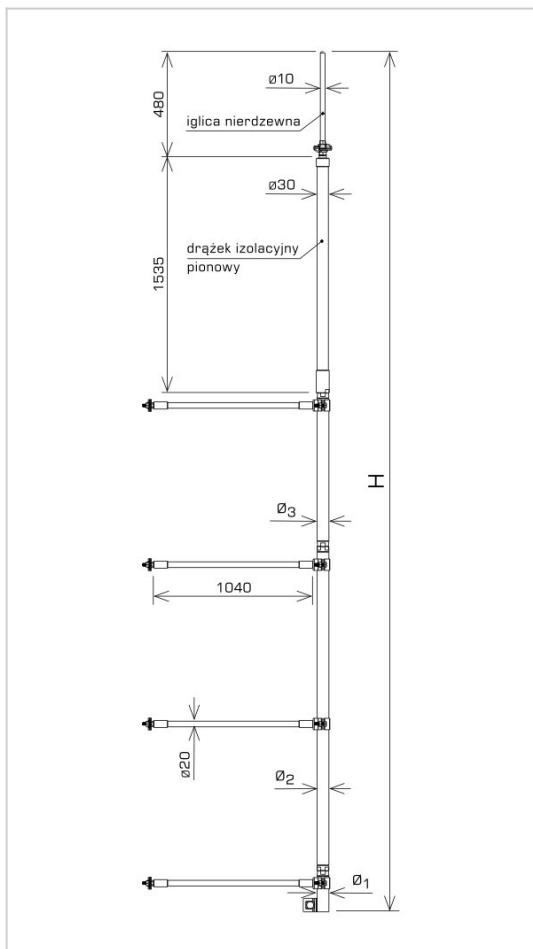


ZWODY ODSUNIĘTE MASZTY ŚCIENNE maszty ścienne ze zwodem odsuniętym

H196376



**WERSJA MATERIAŁOWA:**

stal ocynkowana ogniowo

**OPIS:**

Maszty ścienne służą do ochrony urządzeń na dachach obiektów. Pionowy izolator oraz poziome drążki, które izolują płynący prąd pioruna pozwalają na przykręcenie maszty bezpośrednio do chronionego urządzenia. Oferowane w komplecie: iglica nierdzewna ze złączem, izolator pionowy 1500mm, drążki izolacyjne poziome, uchwyty drążków poziomych, uchwyty mocujące przewód odprowadzający prąd pioruna z iglicy maszty.

**SCHEMAT MONTAŻU MASZTY ŚCIENNEGO ZE ZWODEM ODSUNIĘTYM**

symbol typ	<b>H196376</b> AN-89C/OG/
H (mm)	5000
Ø1 / Ø2 / Ø3 (mm)	33,7 / 33,7 / 33,7
ilość drążków izolacyjnych poziomych (szt.)	4
wymiar przewodu (mm)	Ø8 - Ø10
wersja materiałowa	stal ocynkowana ogniowo



AN-KOM 2 Sp. z o.o.  
 Inwałd, ul. ks. Władysława  
 Bukowińskiego 15  
 34-120 Andrychów



an-kom.pl  
 biuro@an-kom.pl



tel./fax  
 +48 33 875 18 11  
 +48 33 870 60 88