

ZWODY ODSUNIĘTE IGLICE iglica nierdzewna

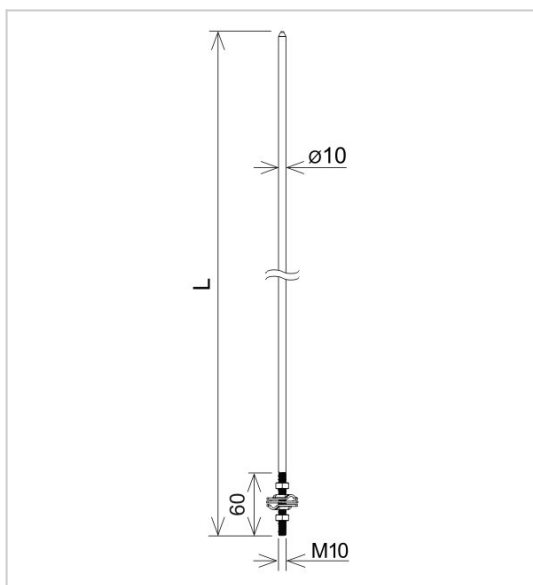
**J286568**

**WERSJA MATERIAŁOWA:**

stal nierdzewna kwasoodporna V4A

**OPIS:**

Iglica końcowa masztu izolowanego. Trzyplytkowe złącze skręcane dwiema śrubami umożliwia przyłączenie przewodu odgromowego okrągłego.



<b>symbol</b>	<b>J286568</b>
typ	AN-83ZA/OH/
<b>L (mm)</b>	500
<b>wymiar przewodu (mm)</b>	$\varnothing 8 - \varnothing 10$
<b>wersja materiałowa</b>	stal nierdzewna kwasoodporna V4A



AN-KOM 2 Sp. z o.o.  
Inwałd, ul. ks. Władysława  
Bukowińskiego 15  
34-120 Andrychów



an-kom.pl  
biuro@an-kom.pl



tel./fax  
+48 33 875 18 11  
+48 33 870 60 88