

**ZŁĄCZA PRZELOTOWE 1-śrubowe**

**A191032**

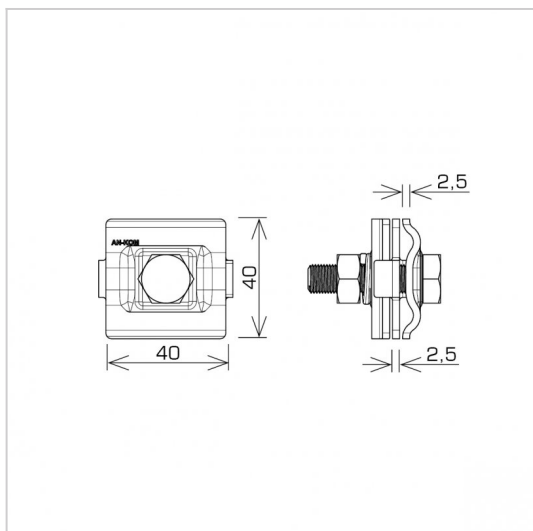


**WERSJA MATERIAŁOWA:**

stal ocynkowana ogniowo

**OPIS:**

Połączenie przewodów okrągłych w układzie równoległym, krzyżowym.



|                                    |                              |
|------------------------------------|------------------------------|
| <b>symbol</b><br>typ               | <b>A191032</b><br>AN-02D/OG/ |
| <b>śruby</b>                       | M10 x 40                     |
| <b>wymiary łączonych przewodów</b> | Ø8 / Ø8                      |
| <b>wersja materiałowa</b>          | stal ocynkowana ogniowo      |
| <b>klasa odporności prądowej</b>   | H=100 kA                     |



AN-KOM 2 Sp. z o.o.  
Inwałd, ul. ks. Władysława  
Bukowińskiego 15  
34-120 Andrychów



an-kom.pl  
biuro@an-kom.pl



tel./fax  
+48 33 875 18 11  
+48 33 870 60 88